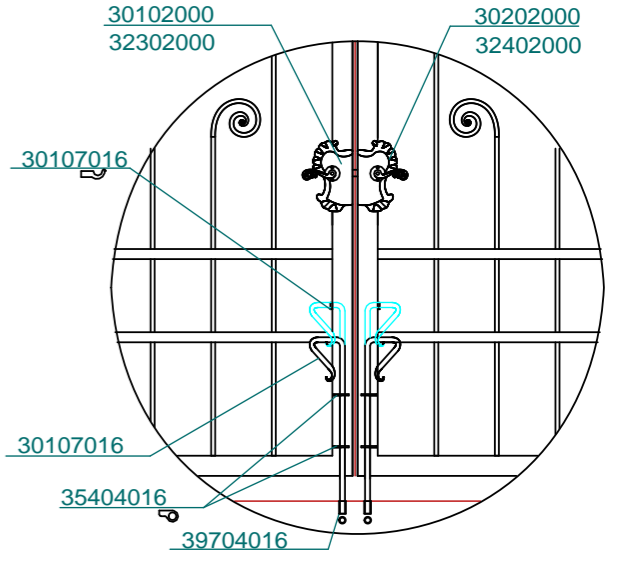
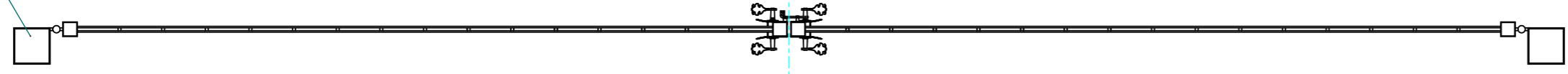


200X200



現場溶接

現場溶接

27020043 16X8  
04305000  
28320043 16X8  
00030047 50X8

33504000

00030046 40X8

00030026 16X16

28320043 16X8

22402000

00030051 25X8

00030046 40X8

00030357 80X80X2.75

10404000

GL

3990

20

8000

100

3990

70

3700

290

720

450

400

290

450

224

88988164  
66020026  
03211022

Object	W&P門扉	Scale	1:30 @A3
No	1-0170	Date	