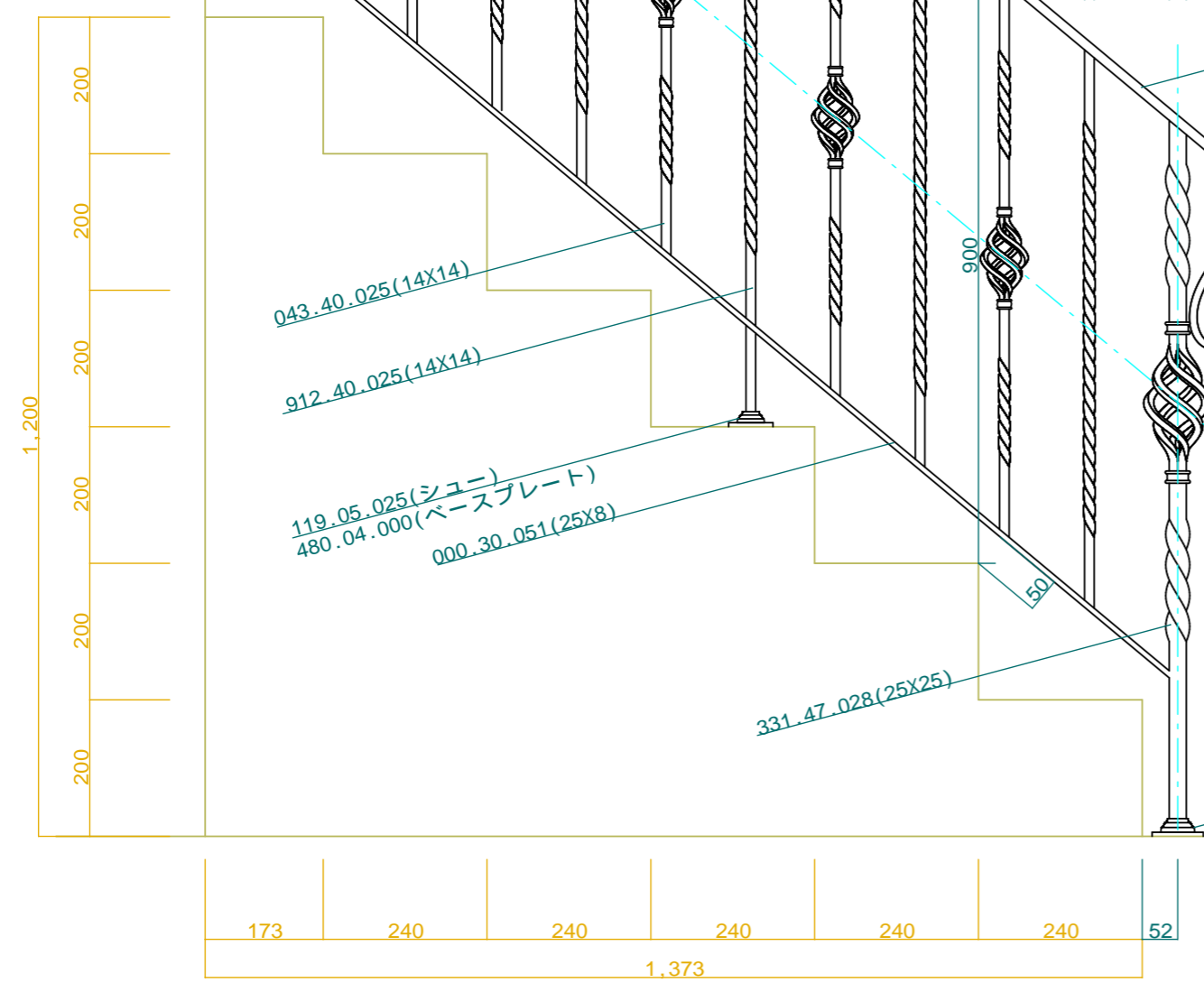


476.04.000(壁付けベース)

475.04.000(壁付けベース)



043.40.025(14X14)

912.40.025(14X14)

119.05.025(シュー)
480.04.000(ベースプレート)

000.30.051(25X8)

331.47.028(25X25)

139.05.028(シュー)
481.04.000(ベースプレート)

110 14 110 14 110 14 110 25

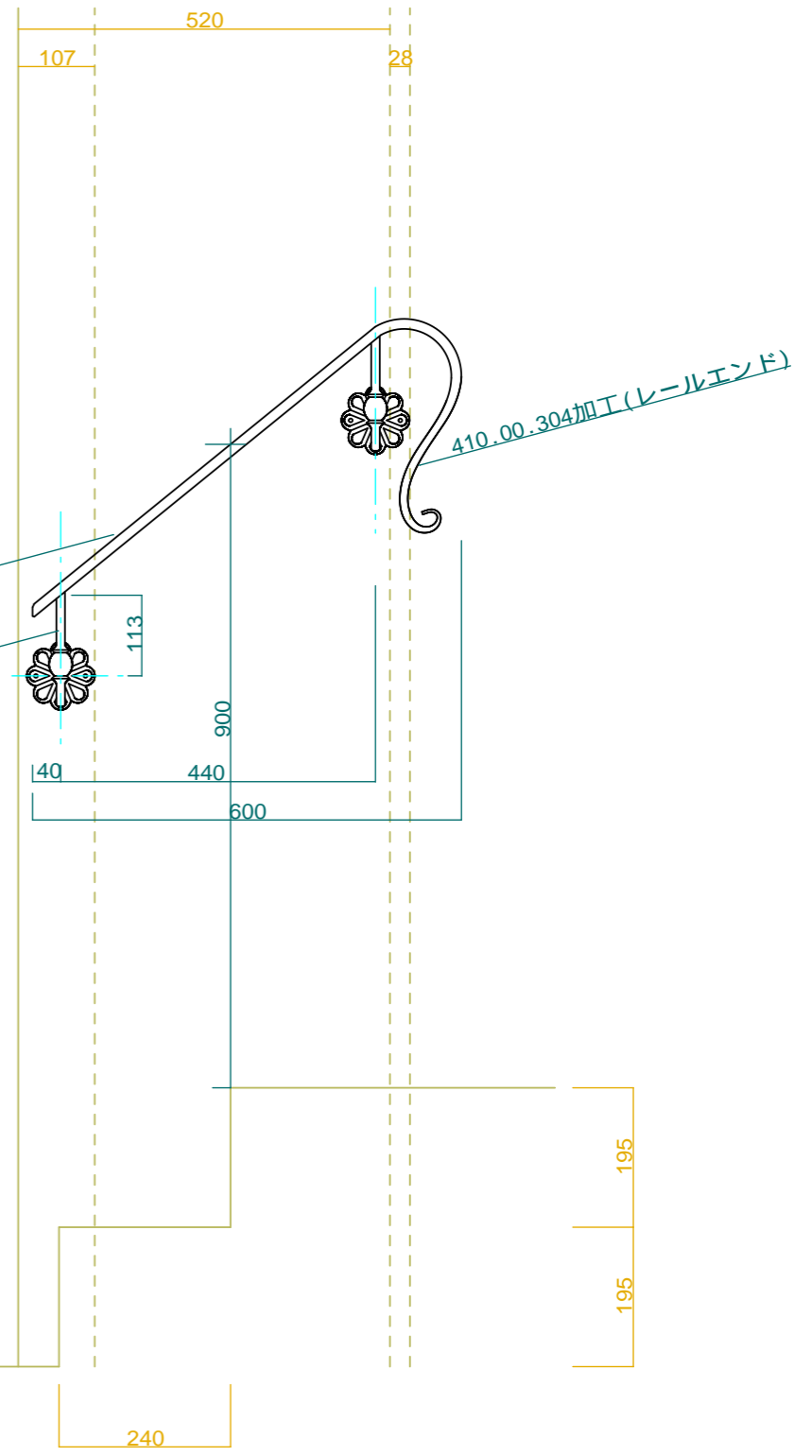
900

500

000.30.304(ハンドレール)

410.00.304(レールエンド)

000.30.304(ハンドレール)
122.04.119(壁付サポートアーム)



107

520

28

113

900

40

440

600

240

195

195

No.	Title:		
View:	T	Subject: 1-2F階段室手摺類 実測後製作図	
L	F	R	Scale (Size): 1:10 (A3) Date: _____ Sign: Wtj
B	栄進物産株式会社・LMOJ		