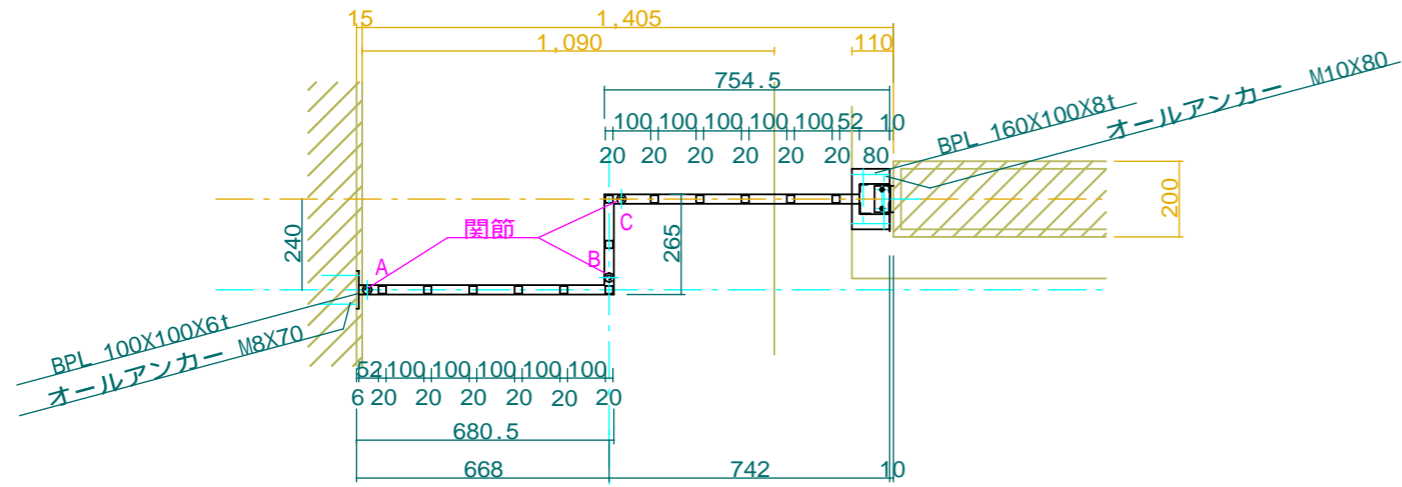
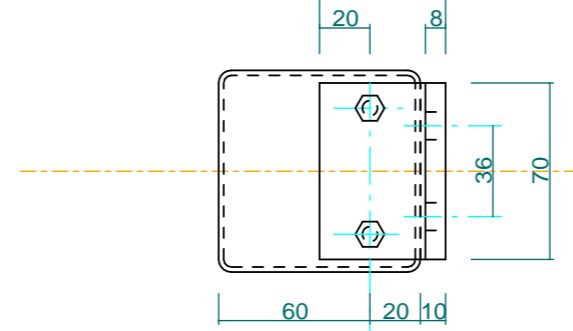


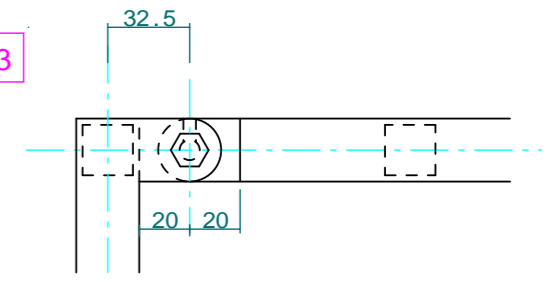
関節式可動フェンス A 案



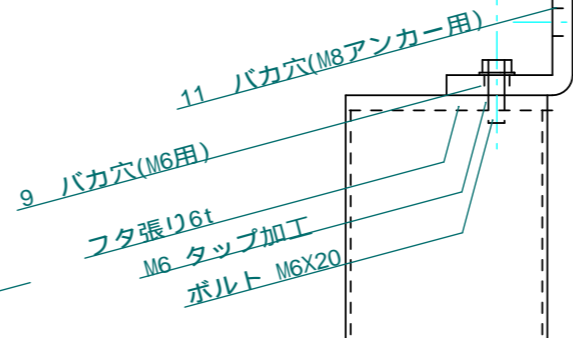
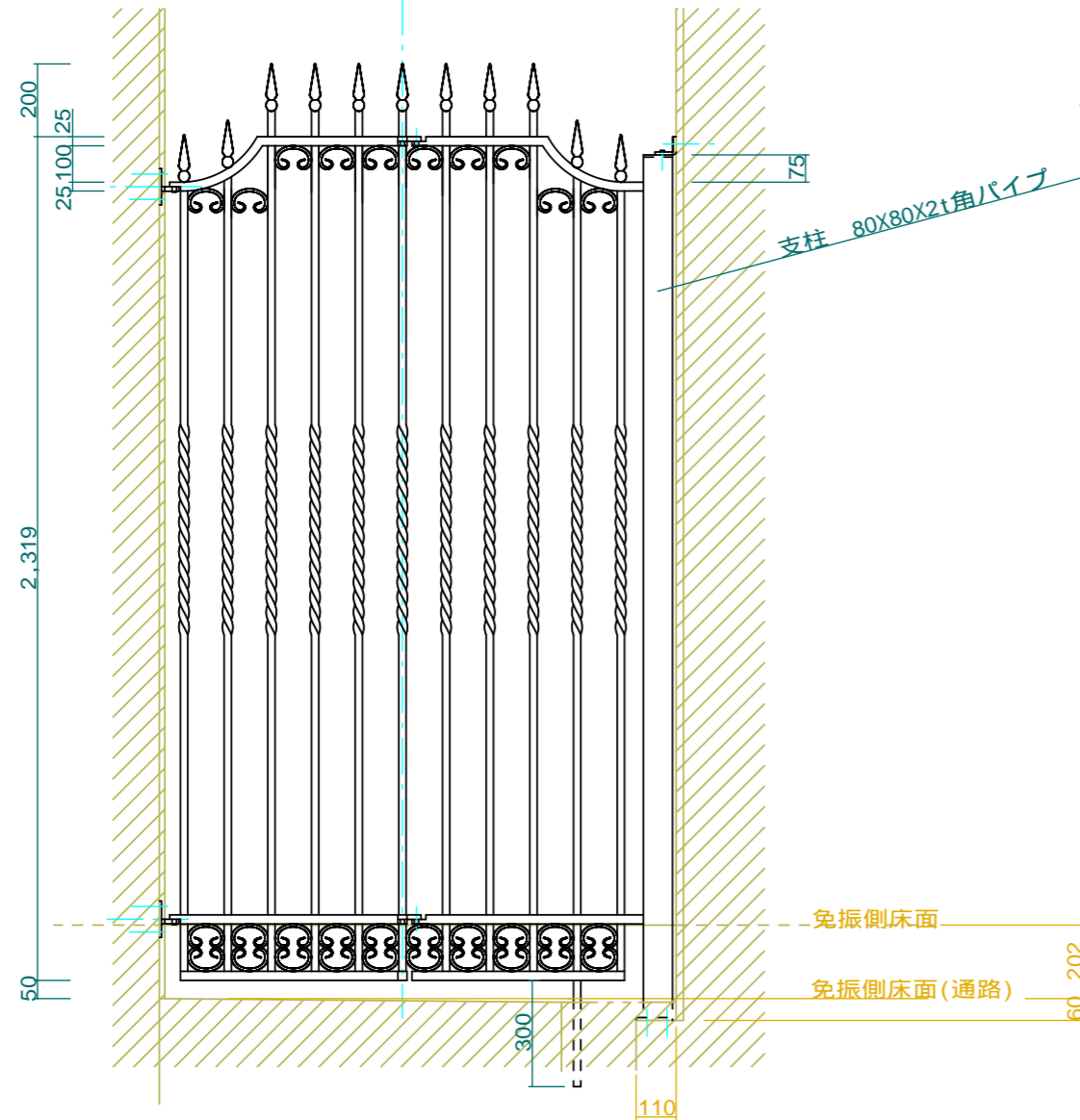
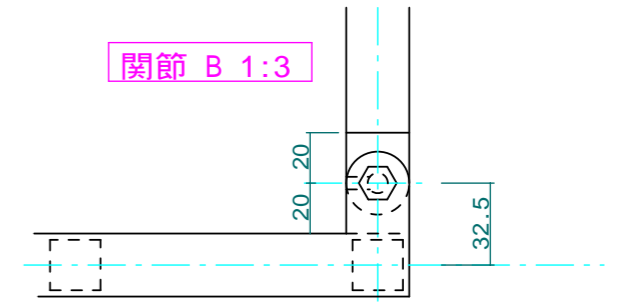
支柱上部 1:3



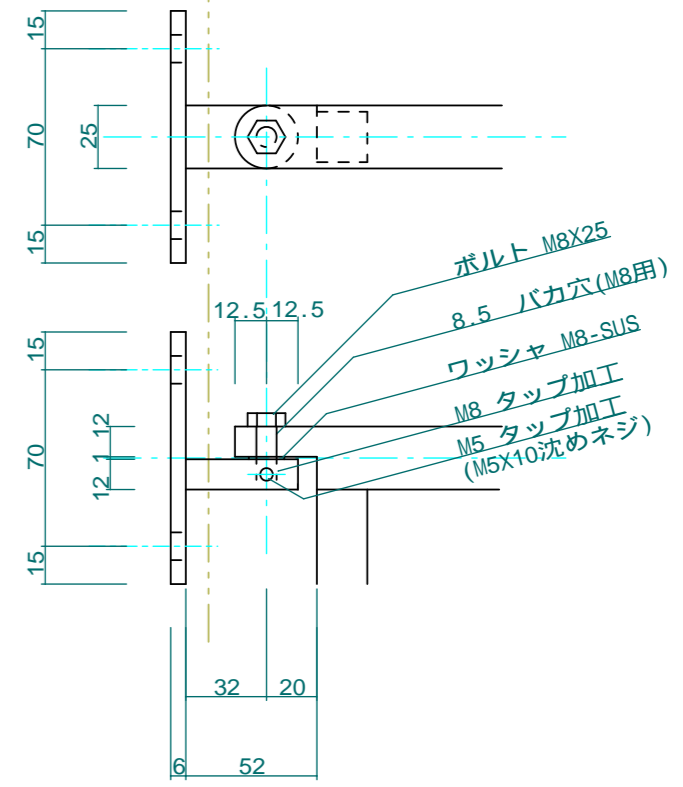
関節 C 1:3



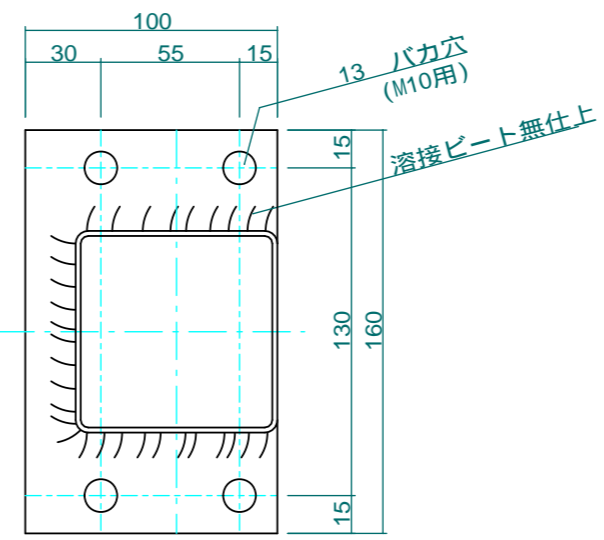
関節 B 1:3



関節 A 1:3



支柱ベースプレート 1:3



No.	21-2	Title:	
View:	T L F R B	Subject:	追加サイドフェンス
Scale (Size):	1:20 (A3R)	Date:	
	1:3	Sign:	Wtj
LECKY METAL ORNAMENTS JAPAN			