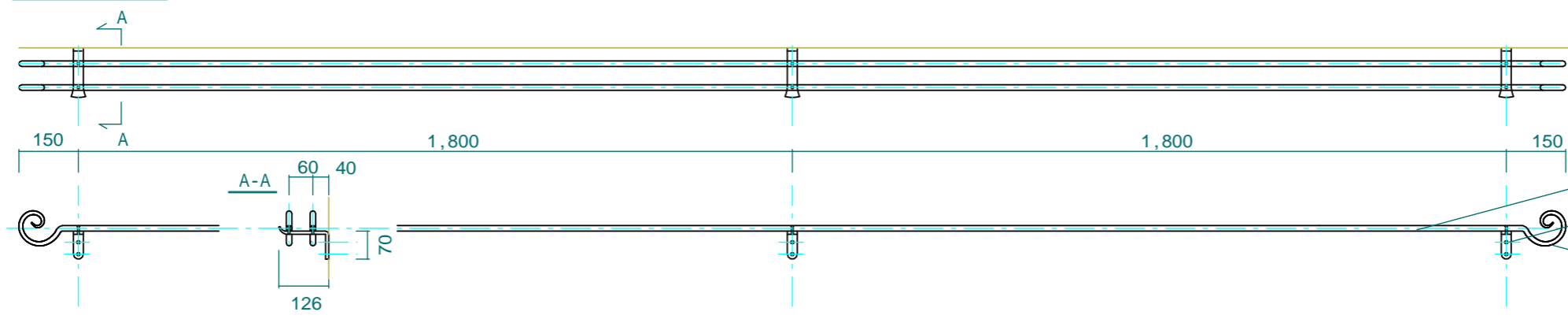
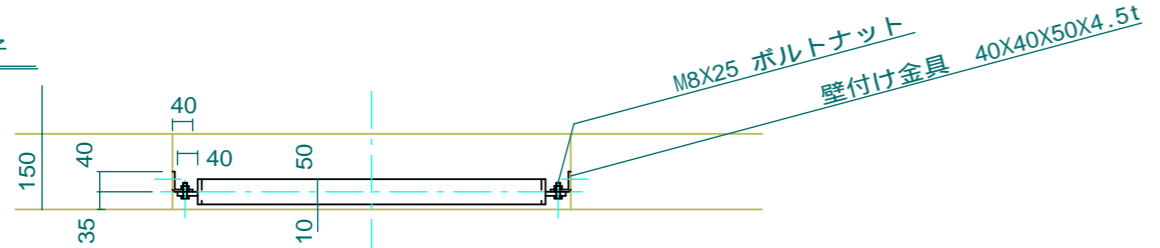


カーテンレール

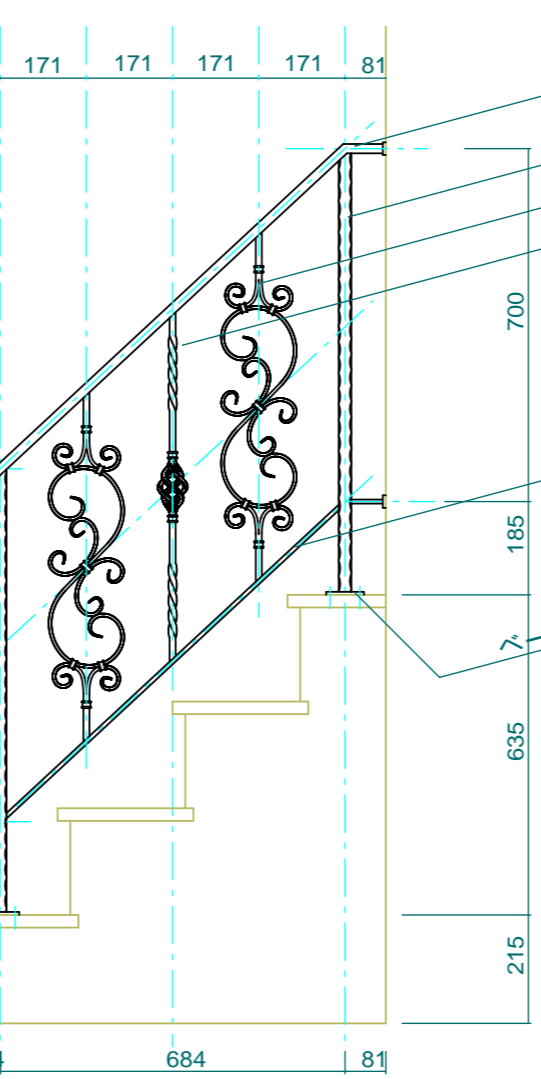


レール 000.30.523(14 )  
 ブラケット 000.30.242(25X8)  
 096.33.523(14 )曲直し加工

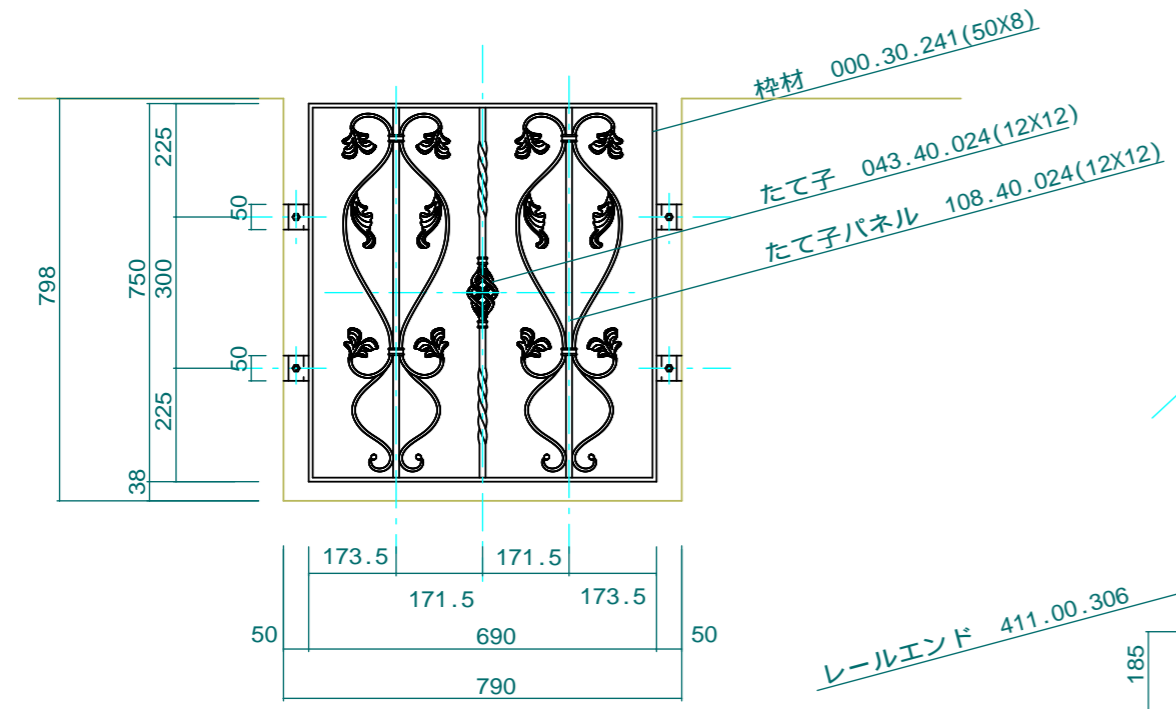
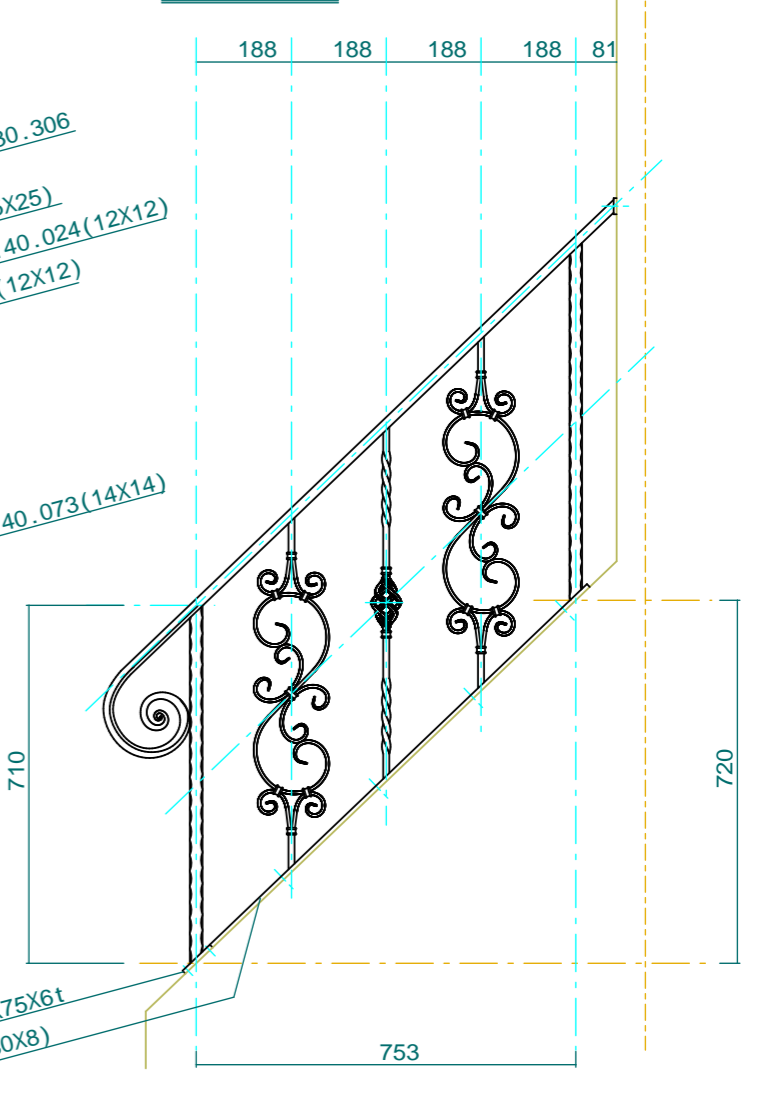
バルコニー格子



階段手摺 A



階段手摺 B



No.	Title: 階段手摺、面格子、カーテンレール		
View:	T	Subject: 階段手摺、面格子、カーテンレール	
	L	F	Scale(Size): 1:15(A3) Date: Sign: Wji
	B	LECKY METAL ORNAMENTS JAPAN	