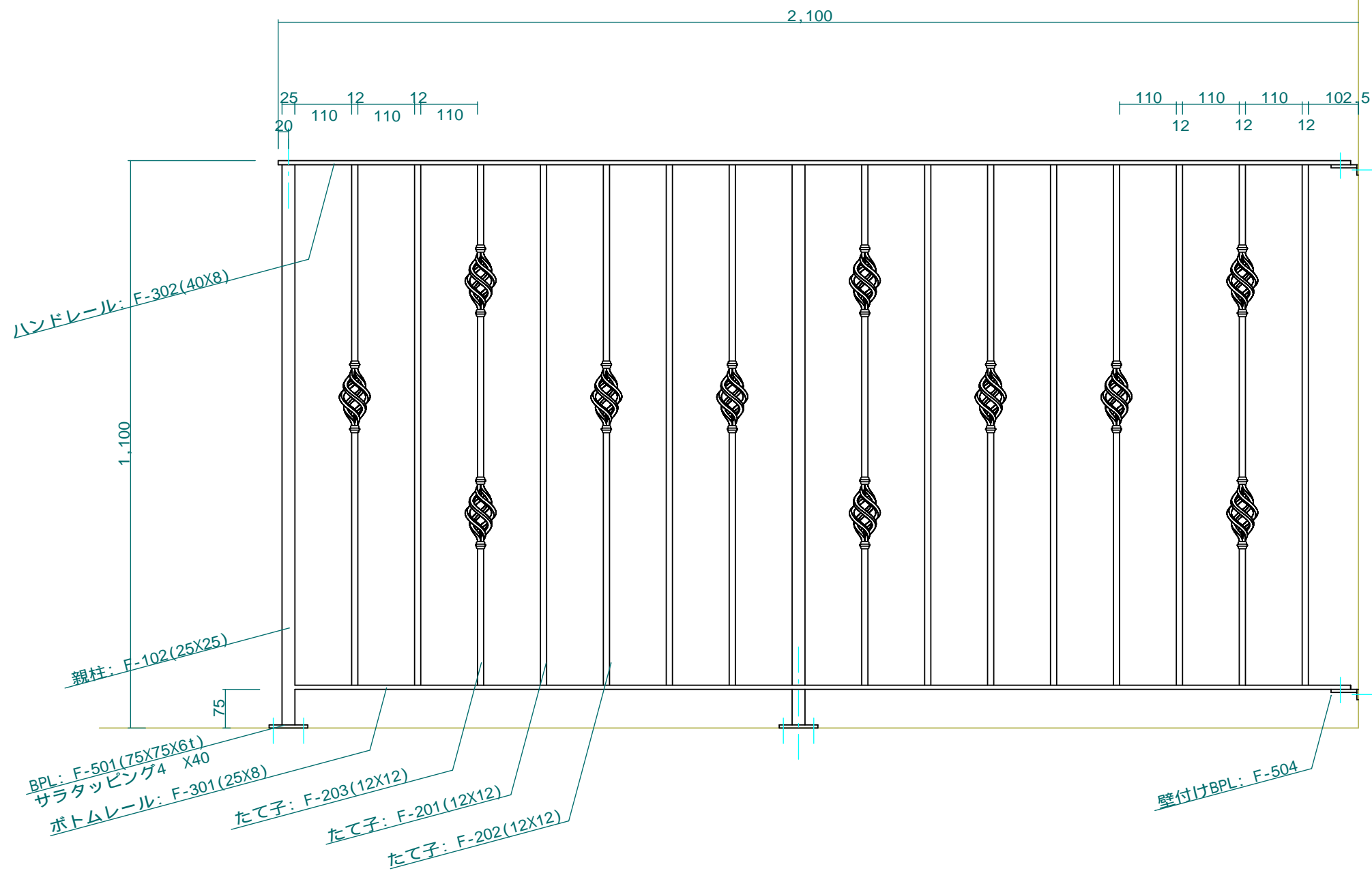
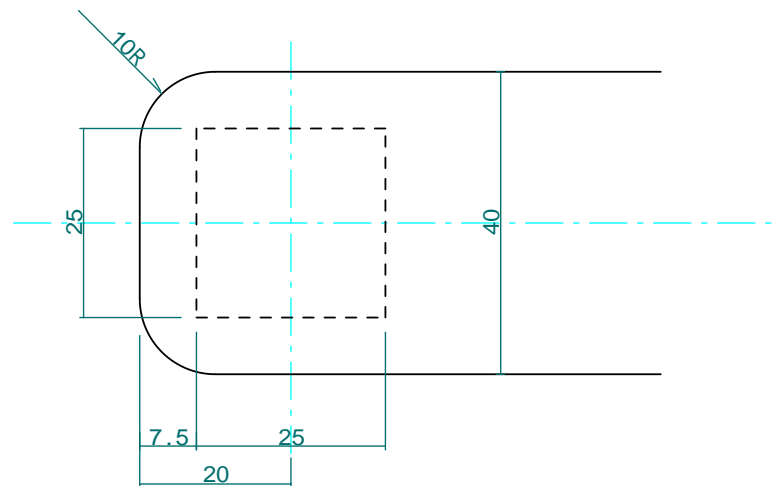
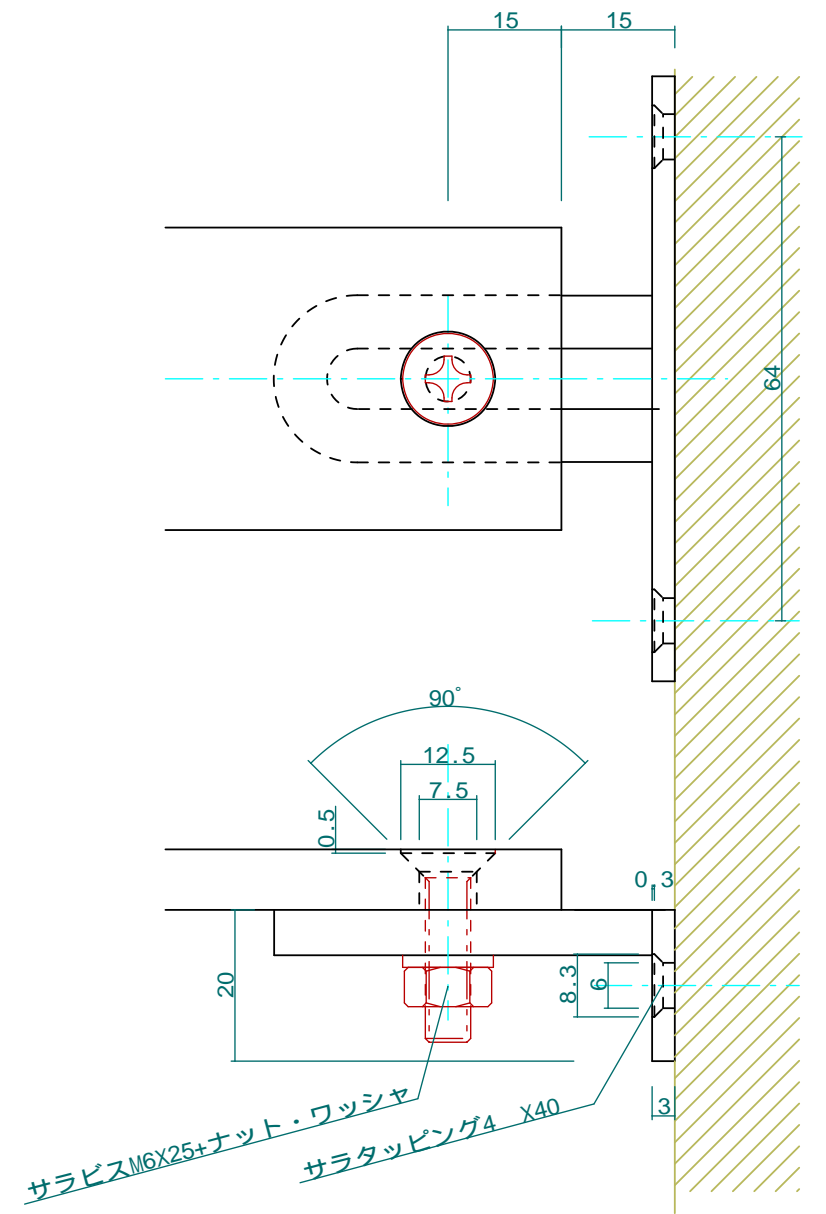


ハンドレール端部詳細 S=1:1



壁付け金具詳細 S=1:1



No.	01	Title	和歌山
View	T L F R B	Subject	
Scale (Size)		1:10(A3)	Date: _____
		Sign	Wij