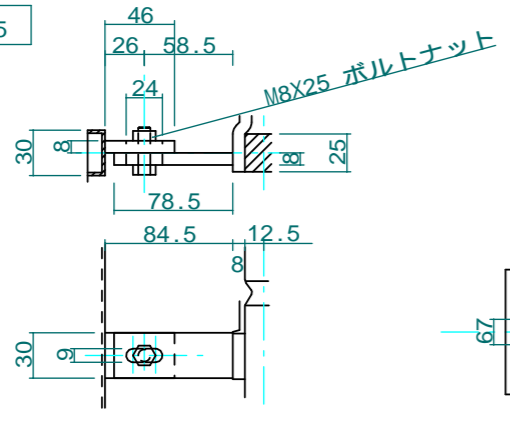
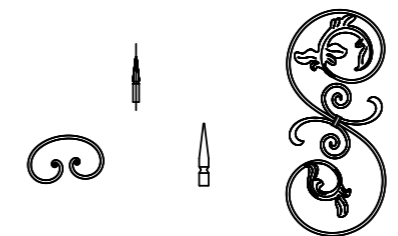
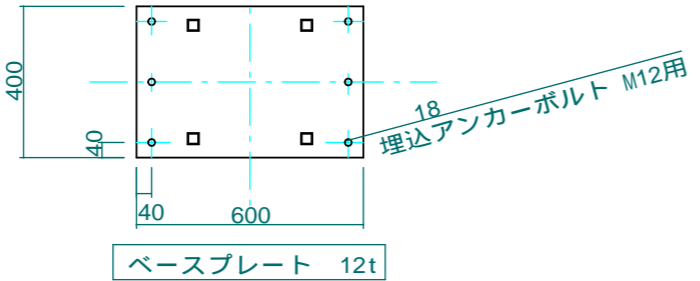
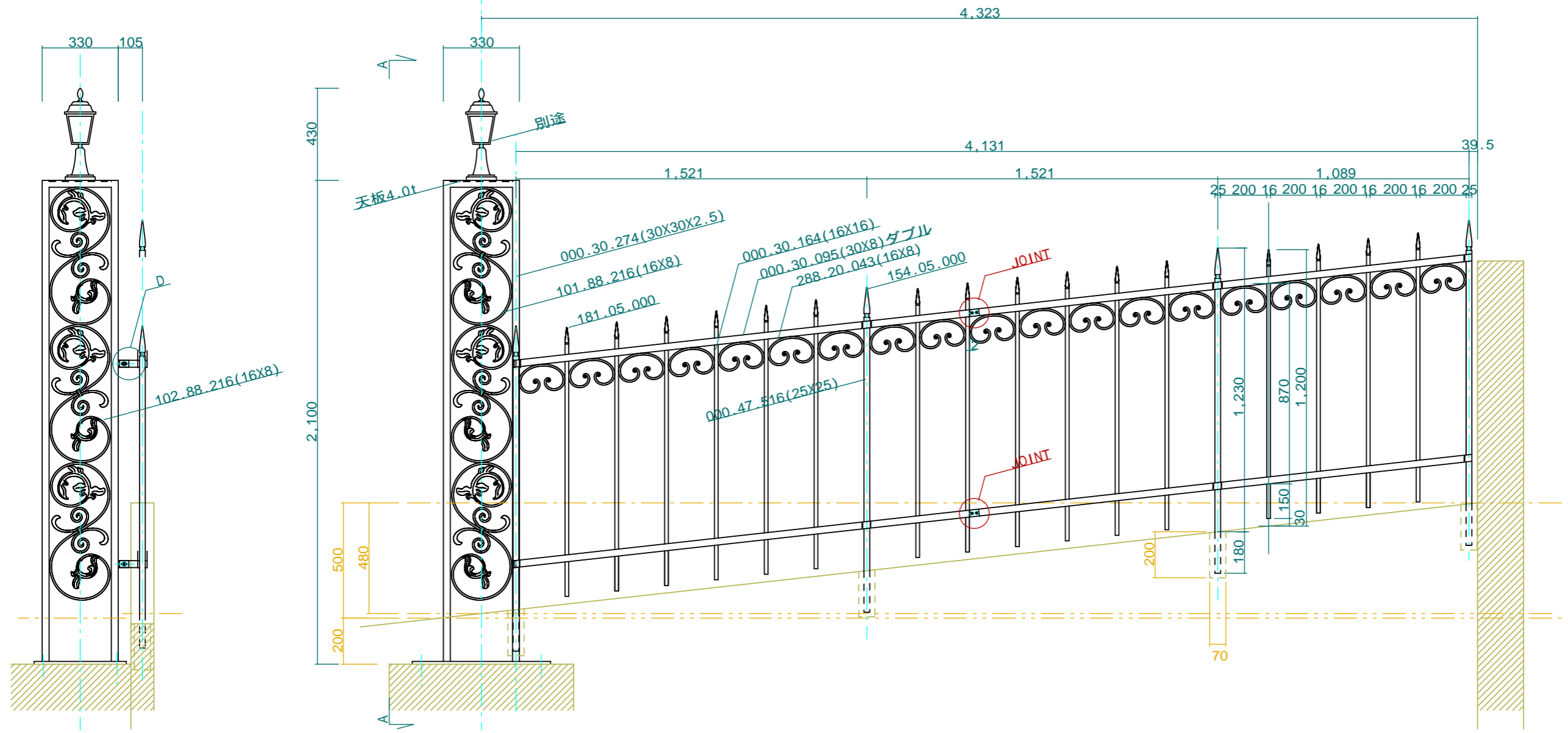
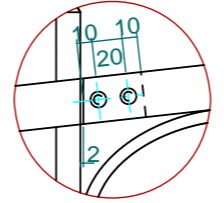
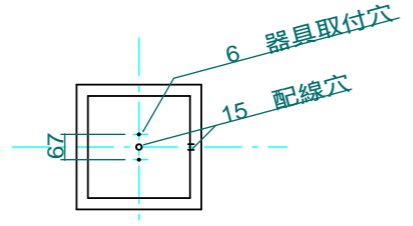
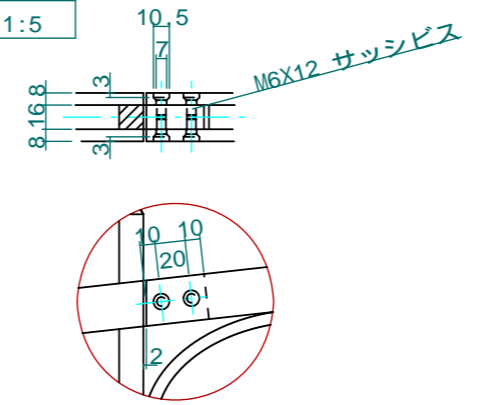


D 詳細 1:5



JOINT 詳細 1:5



No.	Title:		
View:	T	Subject: 左翼門柱・フェンス	
L	F	Scale(Size): 1:20(A3R)	Date: _____
B	R	Sign: _Wt j	
LECKY METAL ORNAMENTS JAPAN			