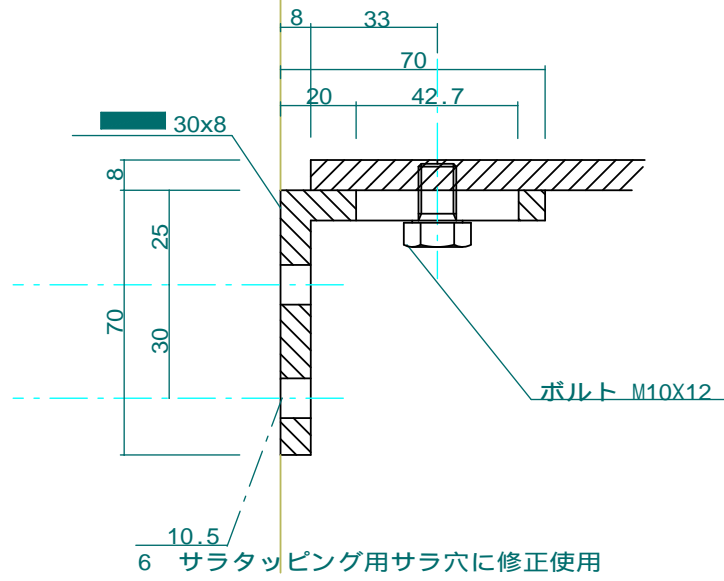
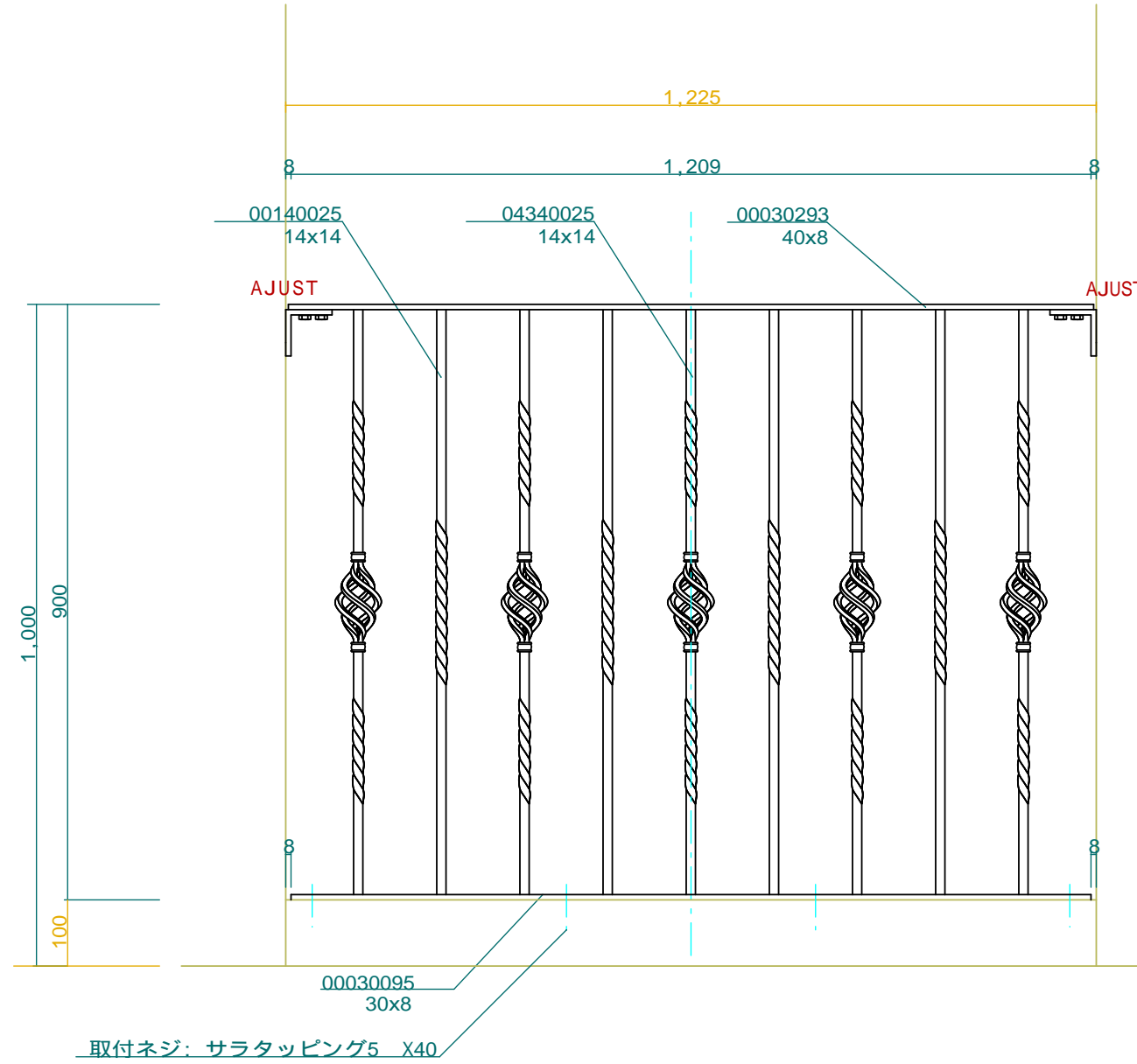
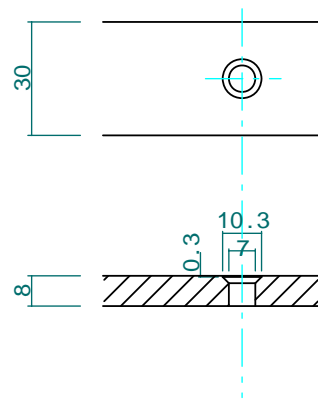


ハンドレール取付部詳細 1:2



笠木上取付部詳細 1:2



No.	R-05	Title:	
View:	T	Subject:	3F吹抜け部手摺 E案
	L F R	Scale(Size):	1:10(A3B) _ _ _ _ _ Date: _ _ _ _ _ Sign: Wj
	B	LECKY METAL ORNAMENTS JAPAN	