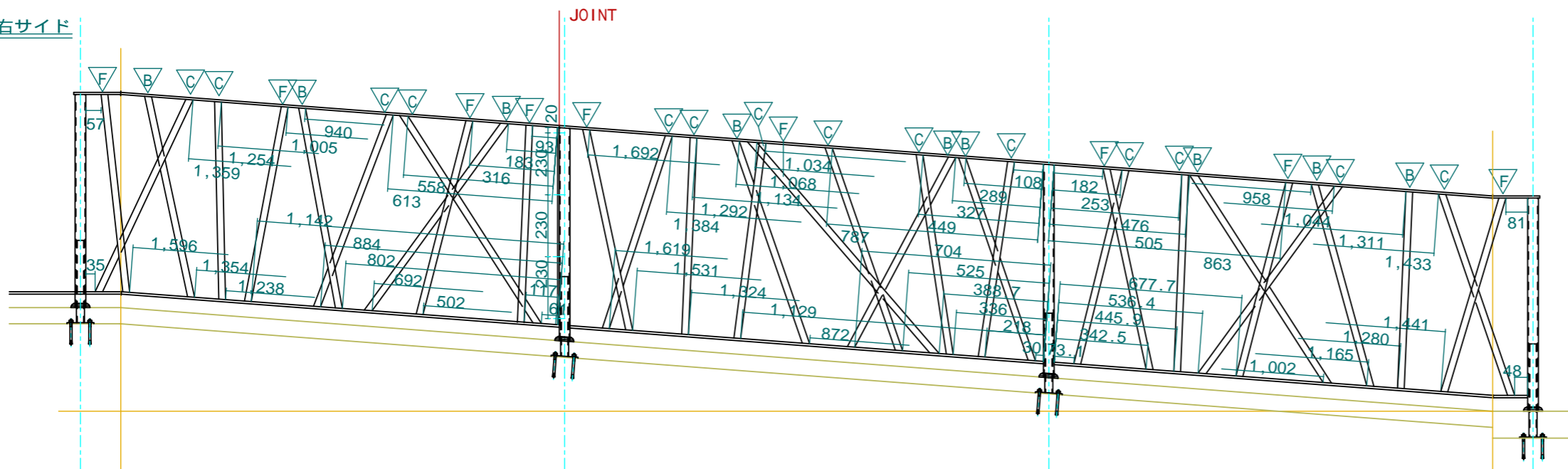
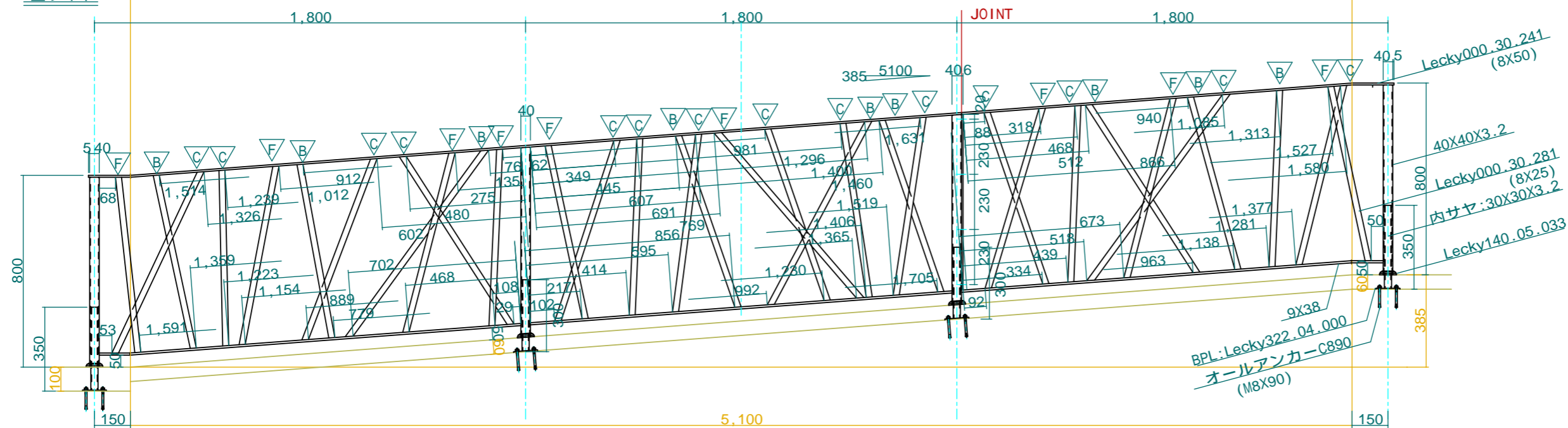


右サイド



左サイド



No. _____ Title: _____
 Subject: エントランススロープ手摺決定案
 Scale(Size)= 1:20(A4) _Date: _____ Sigo: Wlj_ -
T
L F R
B
 LECKY METAL ORNAMENTS JAPAN