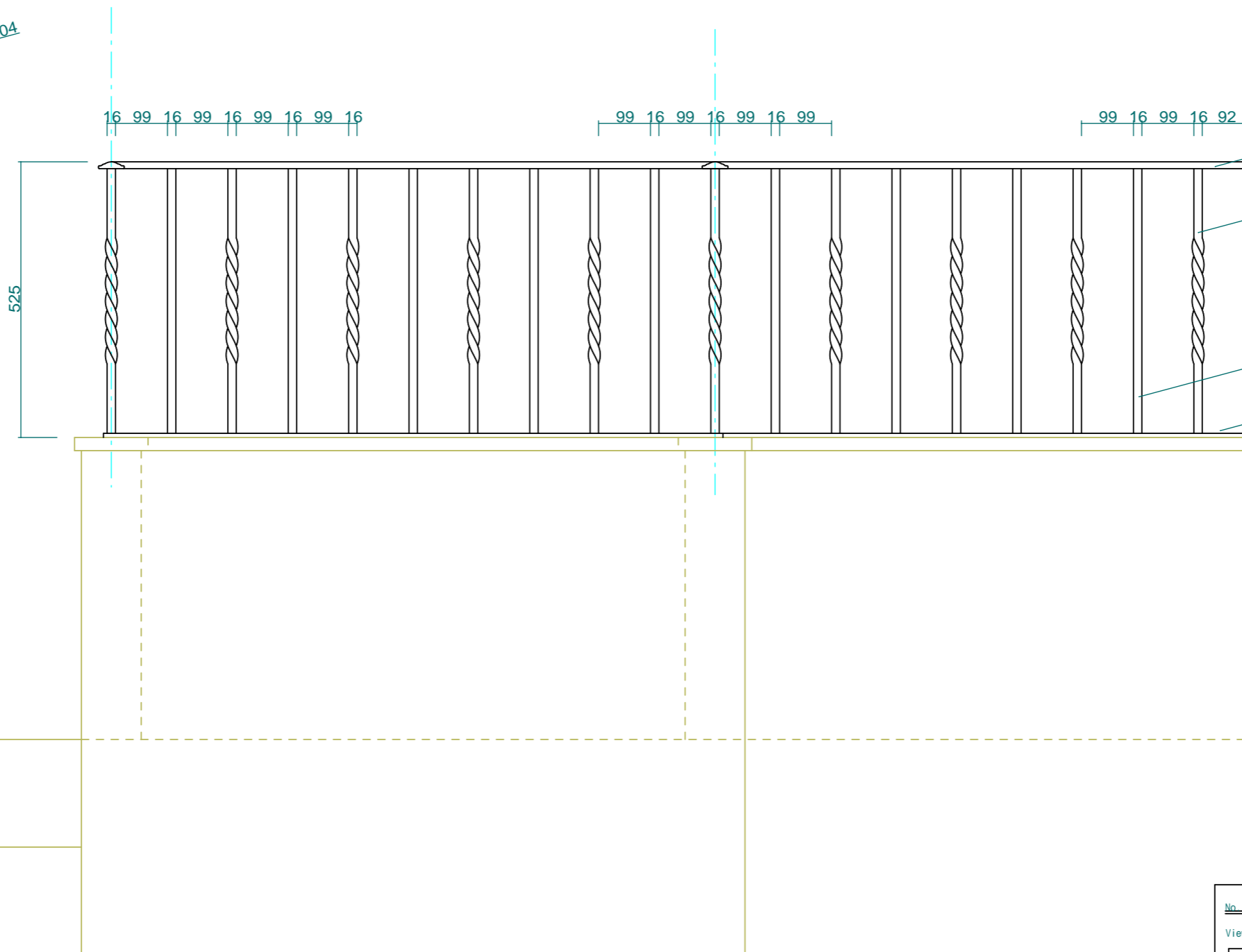
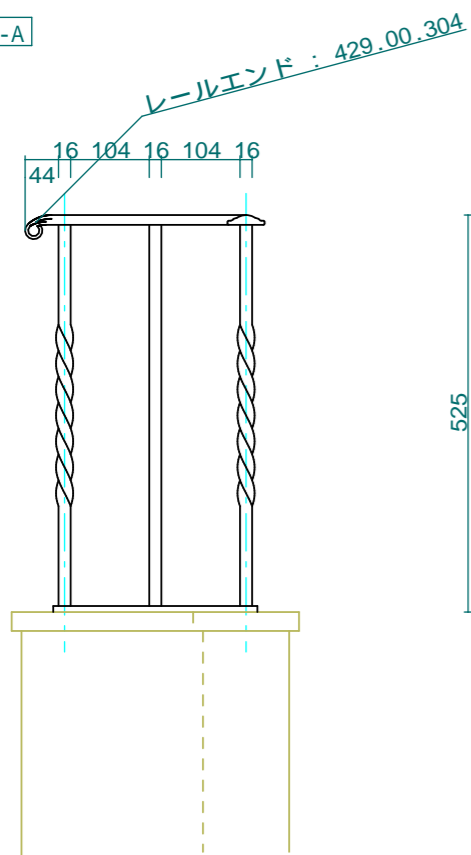


A-A



ハンドレール : 000.30.304

たて子 : 001.40.026(16X16)

たて子 : 000.30.026(16X16)

直付ボトムレール : 000.30.045(30X8)

防錆は屋内仕様。塗装色 = 黒半ツヤ

No.	001	Title:	
Subject:	手摺壁上部手摺		
View:	T	Scale(Size):	1:10(A3)
	L	Date:	
	F	Sign:	Wtj
	R		
	B		
LECKY METAL ORNAMENTS JAPAN			