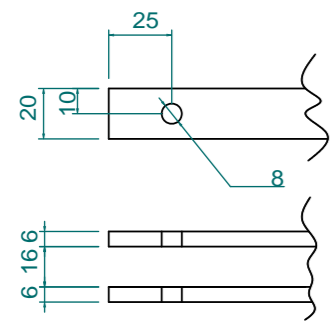
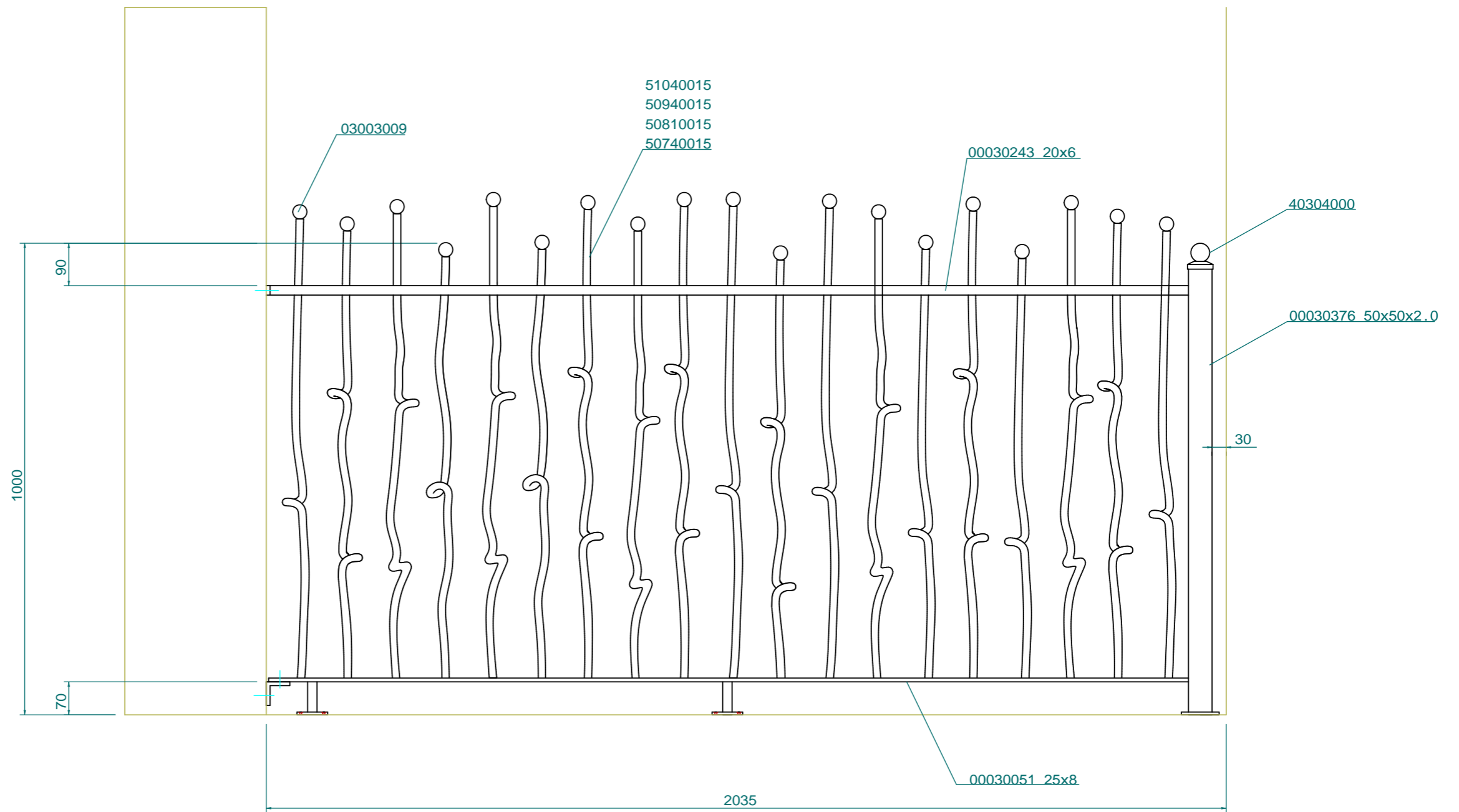


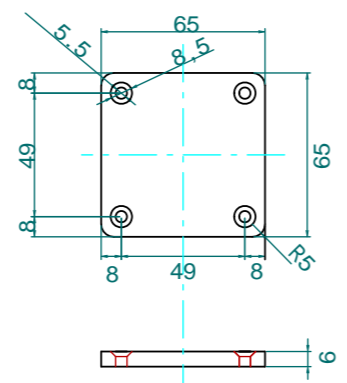
横棧左端詳細 1:3



1个地方需打孔地方

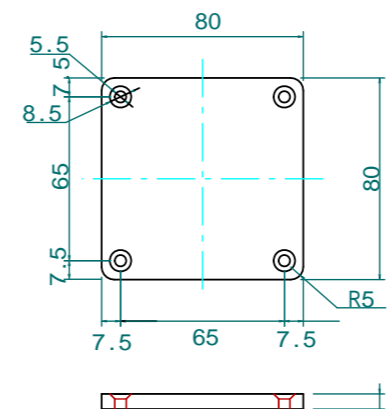


ベースプレート詳細(左、中央) 1:3



数量：2件

ベースプレート詳細(親柱) 1:3



数量：1件

No. 1-0442-4	Title: フェンス
View: T	Subject: 0000
L F R	Scale(Size) = 1:10(A3) Date: Sign: yh
B	LECKY METAL ORNAMENTS JAPAN