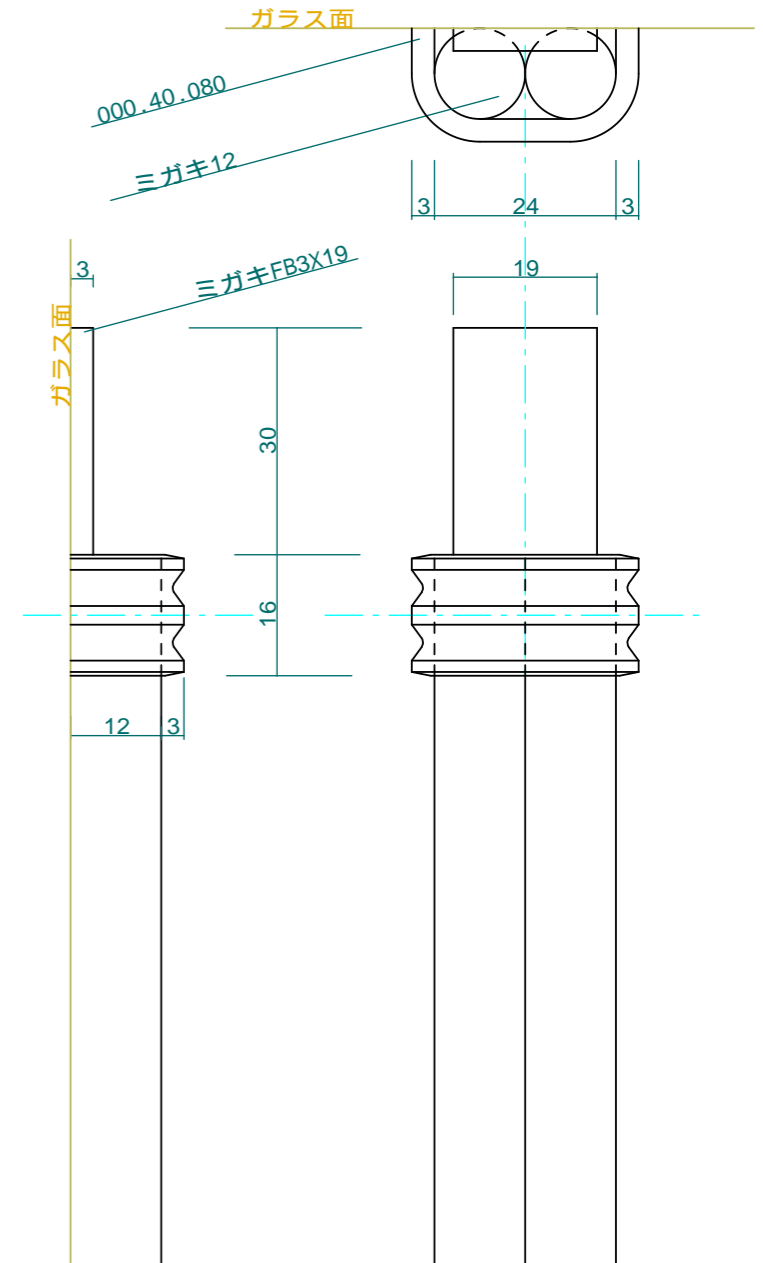


ガラス面



No.	Title: K-uno 元町		
View:	T	Subject: ファサードガラス面縦桟	
	L	F	R
	B	Scale(Size)= 1:10(A3) _ _ _ _ _ Date: _ _ _ _ _ Sign: WIJ	
LECKY METAL ORNAMENTS JAPAN			