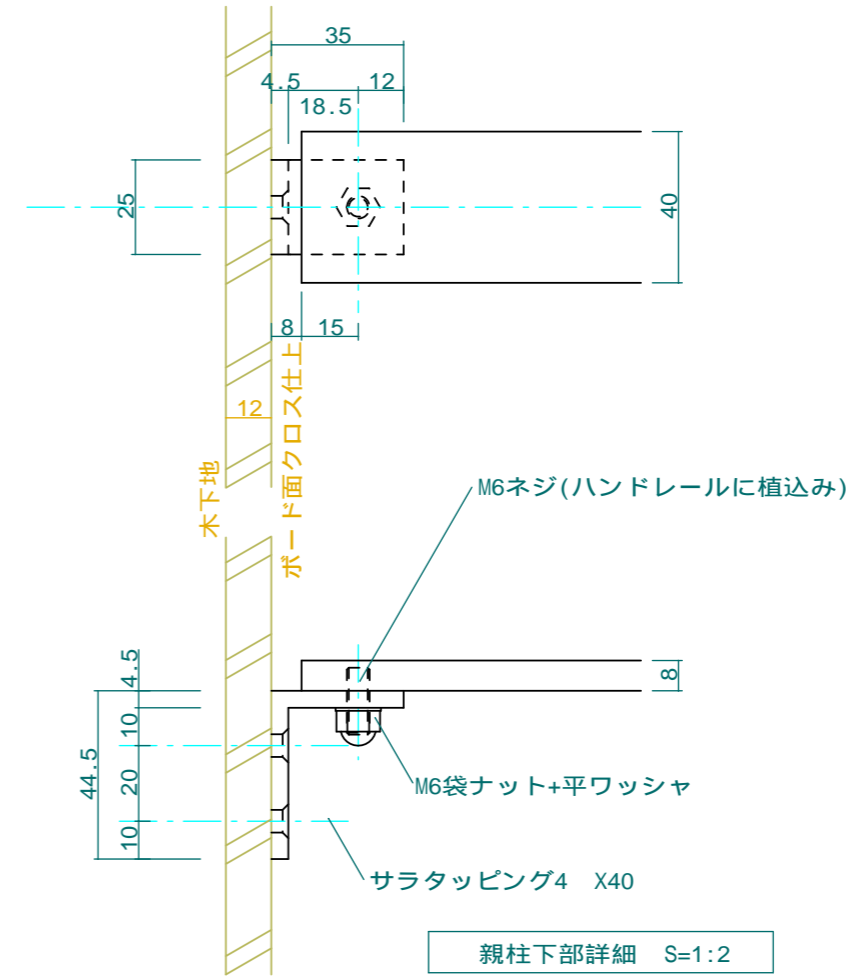
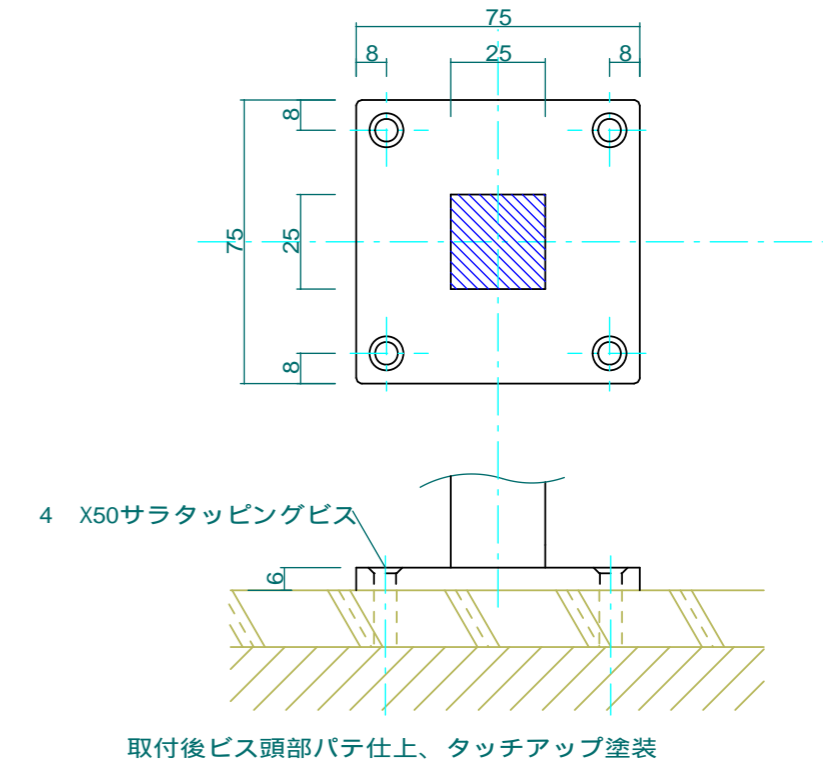


壁取付部詳細 S=1:2



親柱下部詳細 S=1:2



取付後ビス頭部パテ仕上、タッチアップ塗装

No. 53-0477		Title:	
View: T		Subject: 玄関ホール階段手摺	
L	F	Scale (Size): 1:20 (A3)	Date: _____
B		Sign: Wtj	
LECKY METAL ORNAMENTS JAPAN			