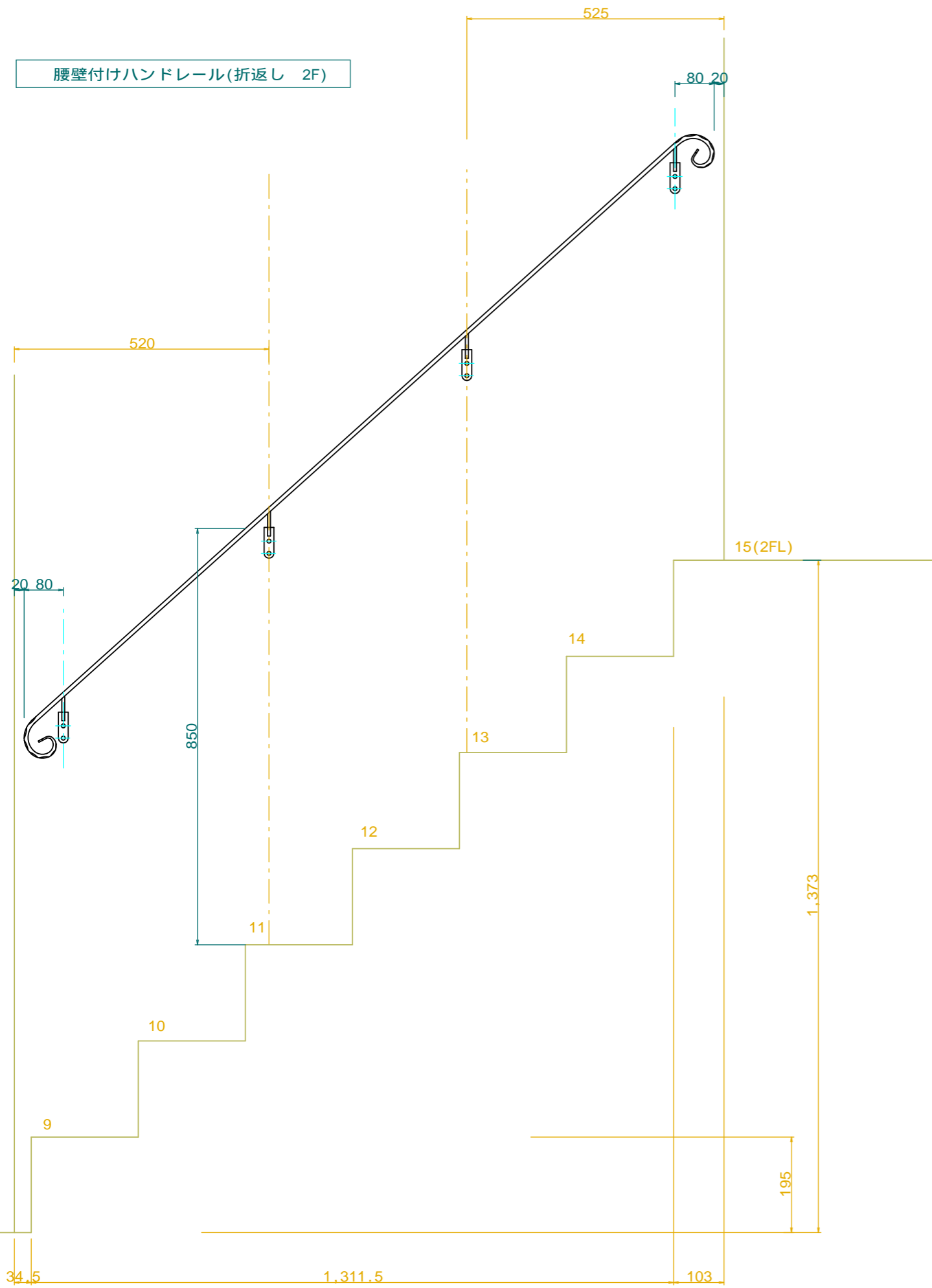
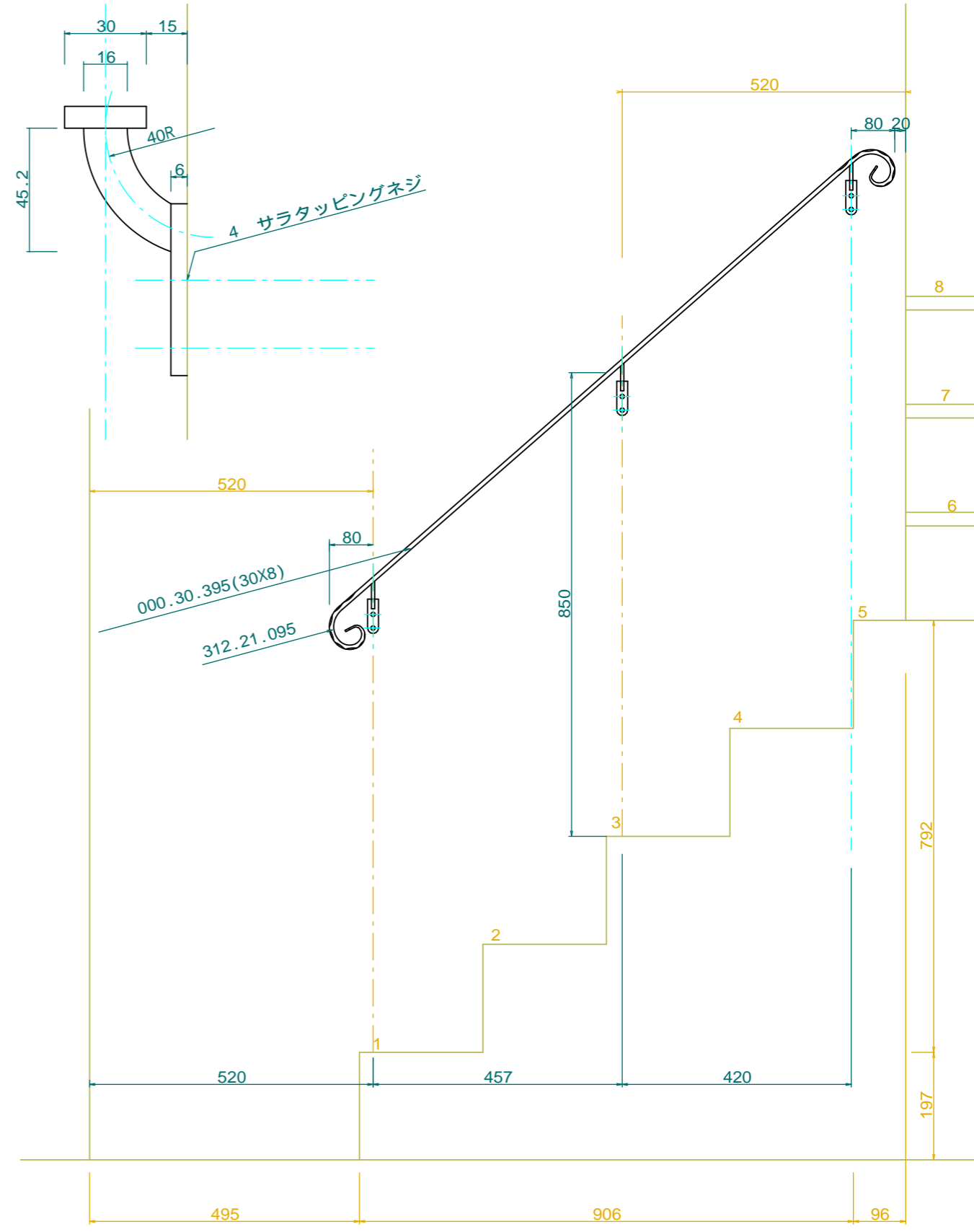
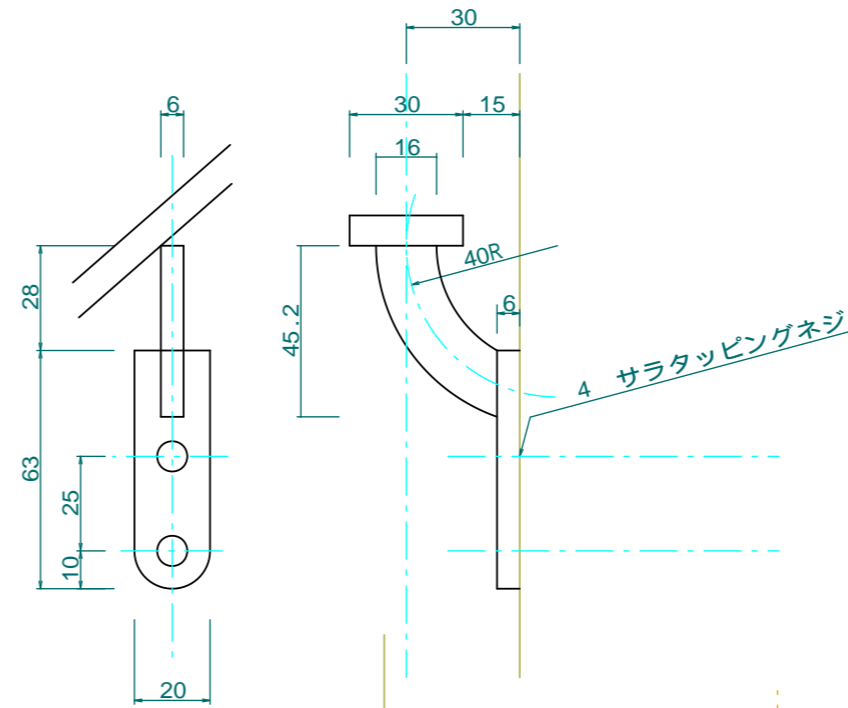


腰壁付けハンドレール(折返し 2F)



取付ブラケット詳細(1:2)



No.	Title: 杉並 山本様 邸		
View:	T	Subject: 階段壁付けハンドレール(1F-3F)	
	L	F	Scale(Size): 1:10(A3) Date: 12/07/06 Sign: wtj
	B	LECKY METAL ORNAMENTS JAPAN	