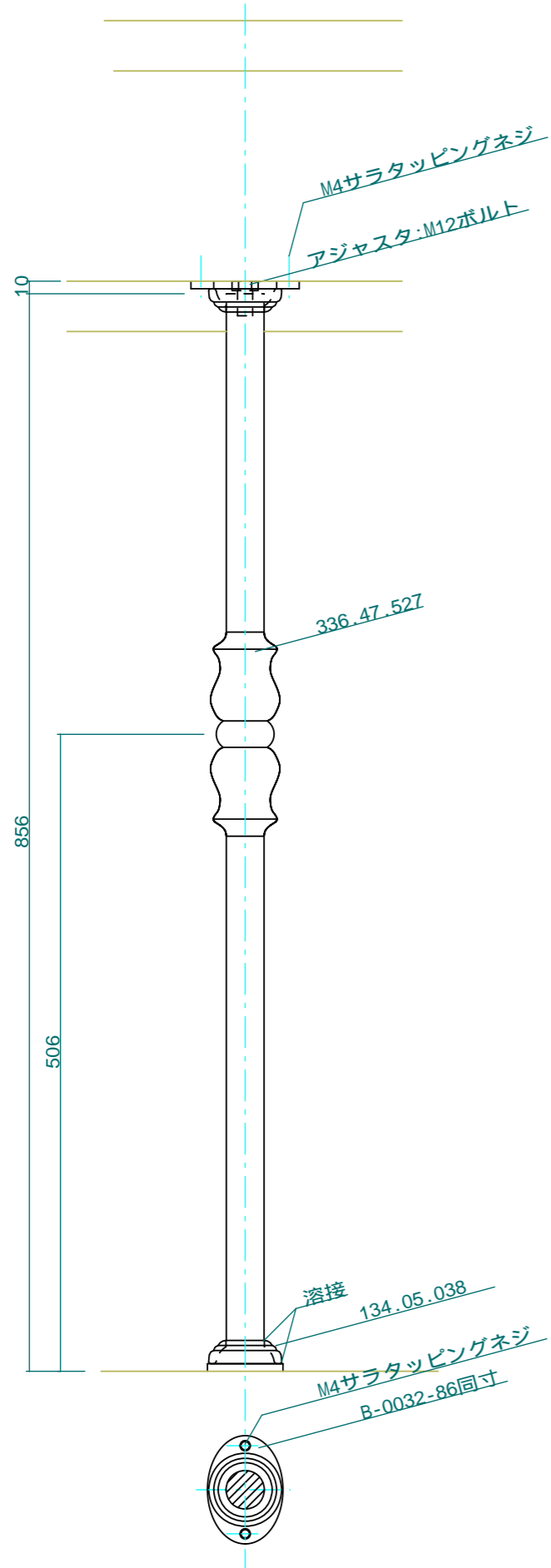
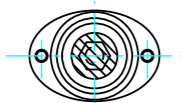
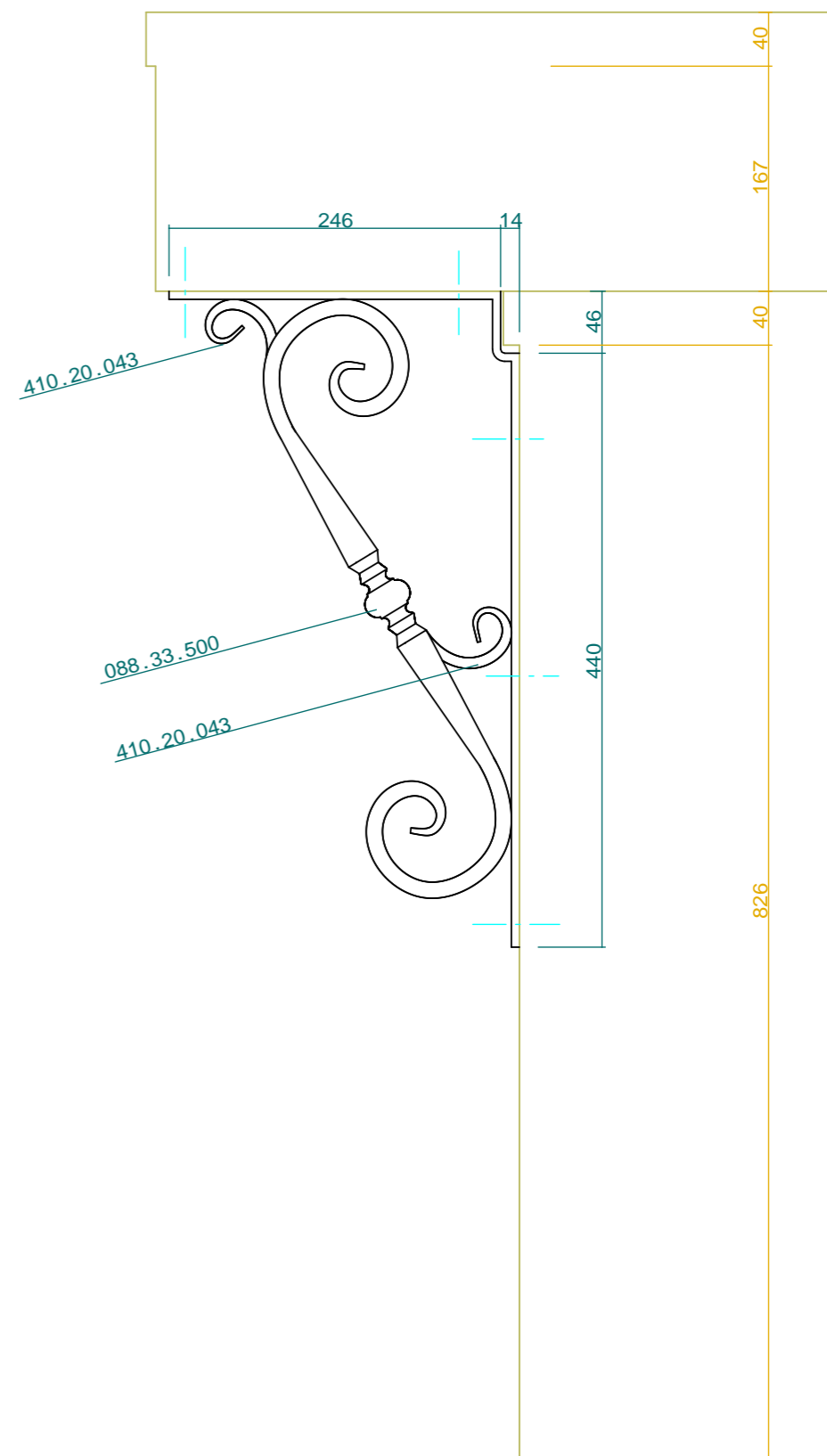
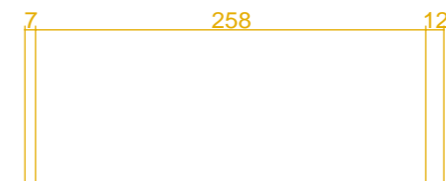
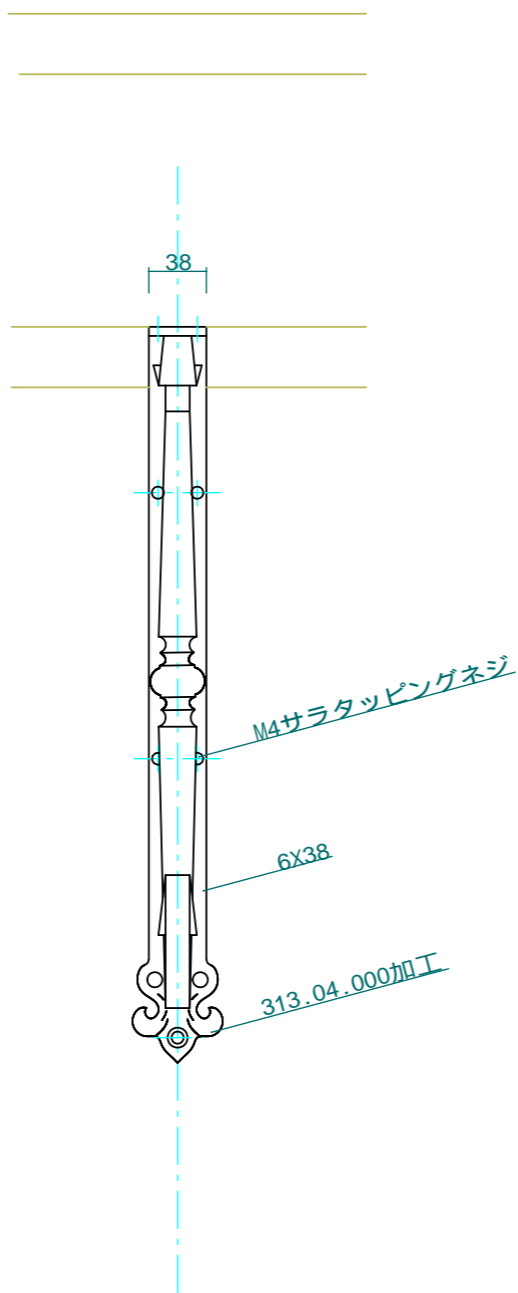


柱タイプ案



持送りタイプ案



No.	Title: カウンター補強		
View:	T	Subject: カウンター補強	
	L	F	Scale (Size) = 1:5 (A3) Date: Sign: wij
	B	R	
LECKY METAL ORNAMENTS JAPAN			