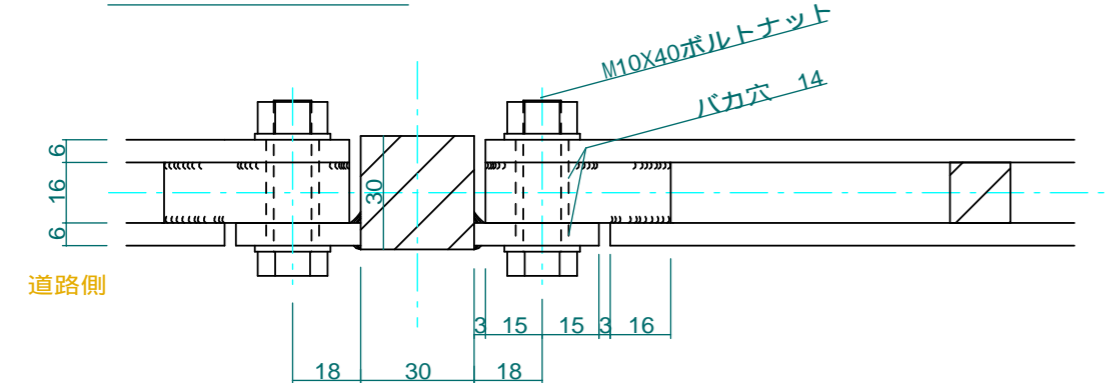
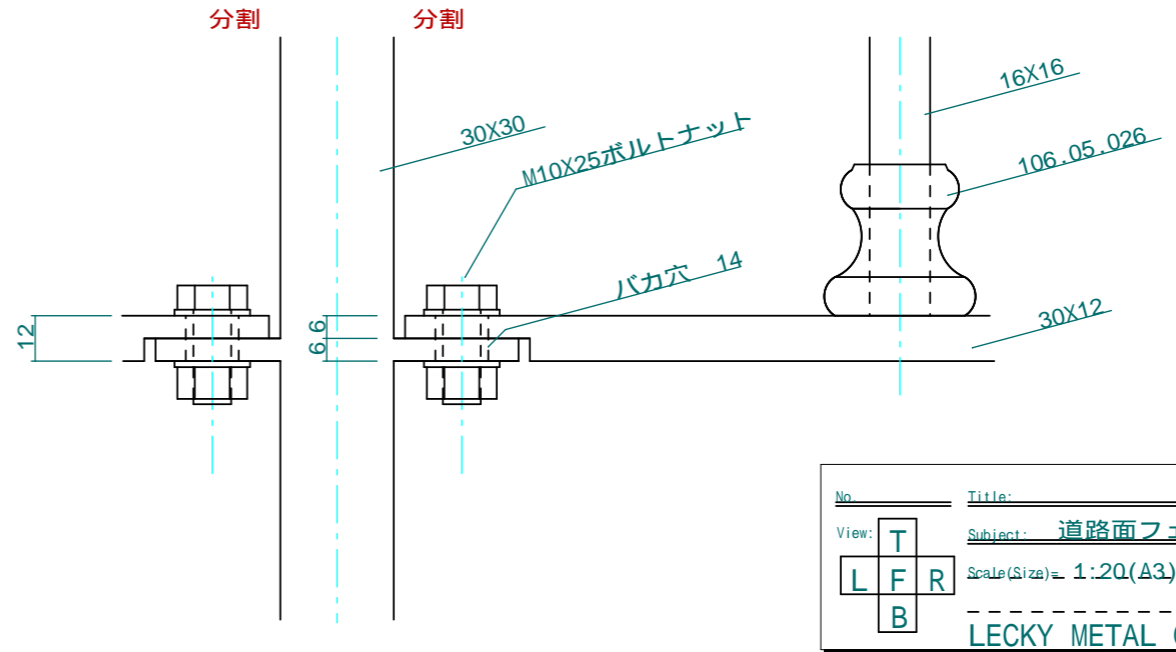
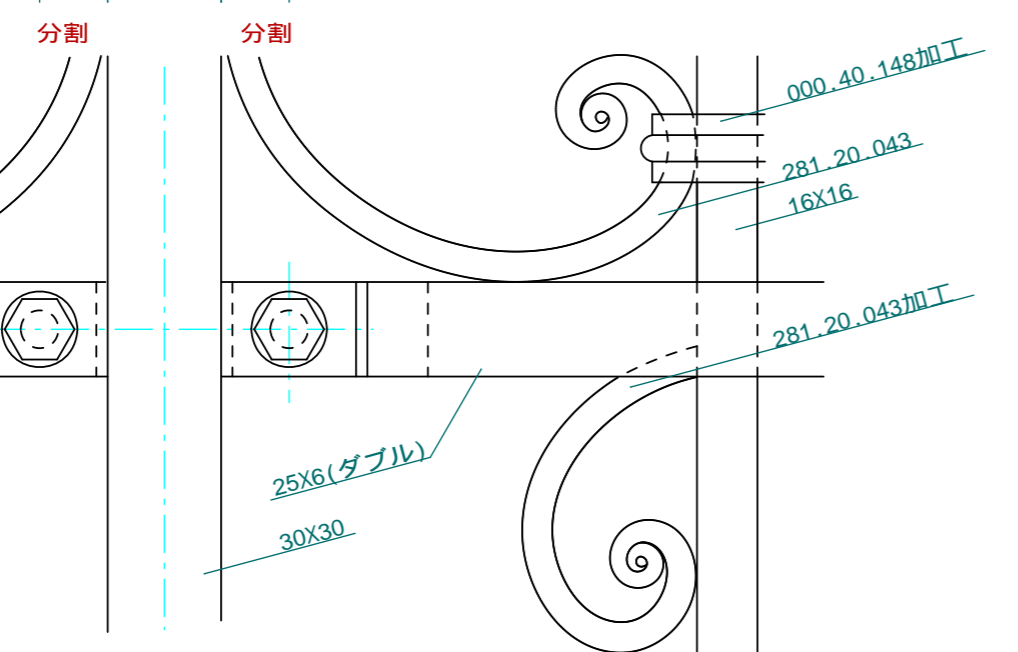
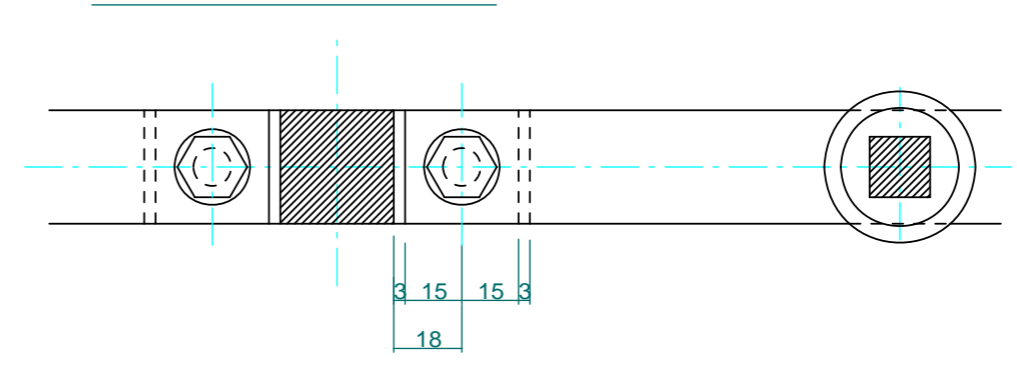


上部ジョイント詳細 1:2



ボトムレールジョイント詳細 1:2



No.	Title:		
View:	T	Subject: 道路面フェンス	
	L	F	R
	B	Scale (Size): 1:20 (A3) Date: _____ Sign: _Wij_	
LECKY METAL ORNAMENTS JAPAN			