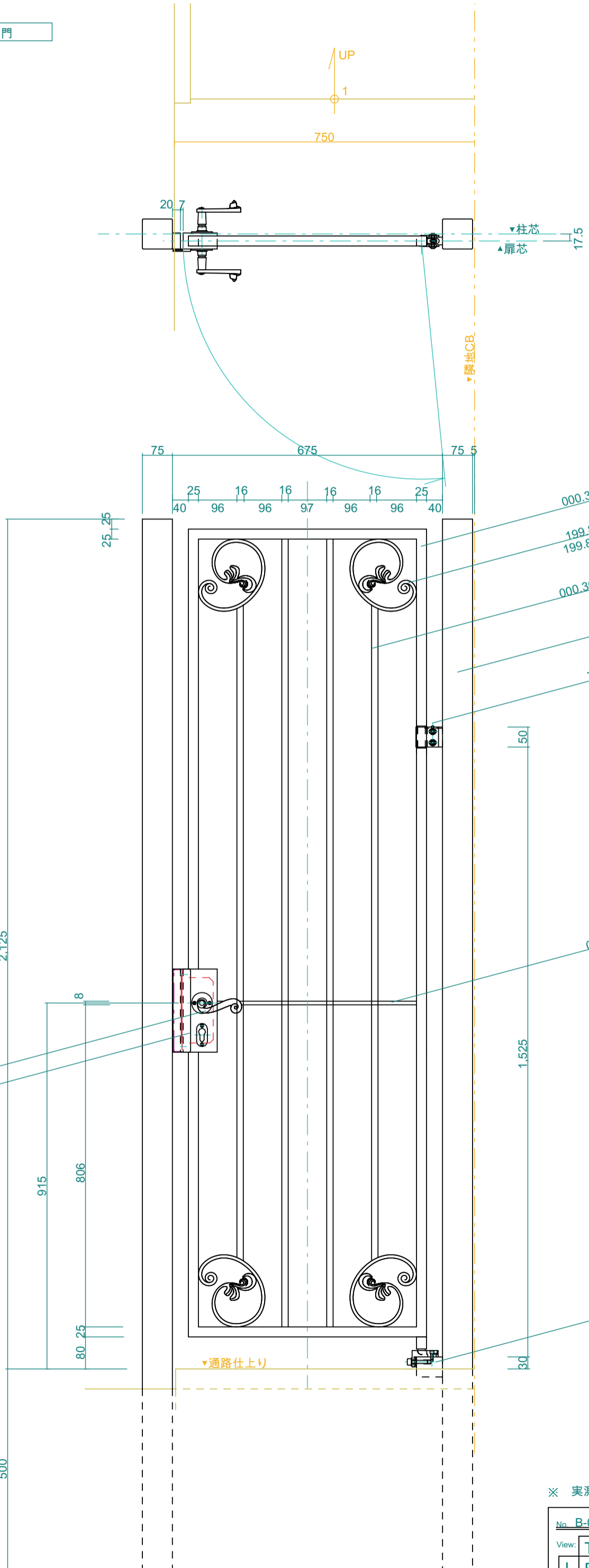


右側通用門



326.02.000
325.02.000

755.04.000

※ 実測後変更図

No. B-06		Title:	
View: T		Subject: B1F北面 西側通用門	
L	F	Scale(Size): 1:10(A3)	Date: _____ Sign: wjt
B		LECKY METAL ORNAMENTS JAPAN	