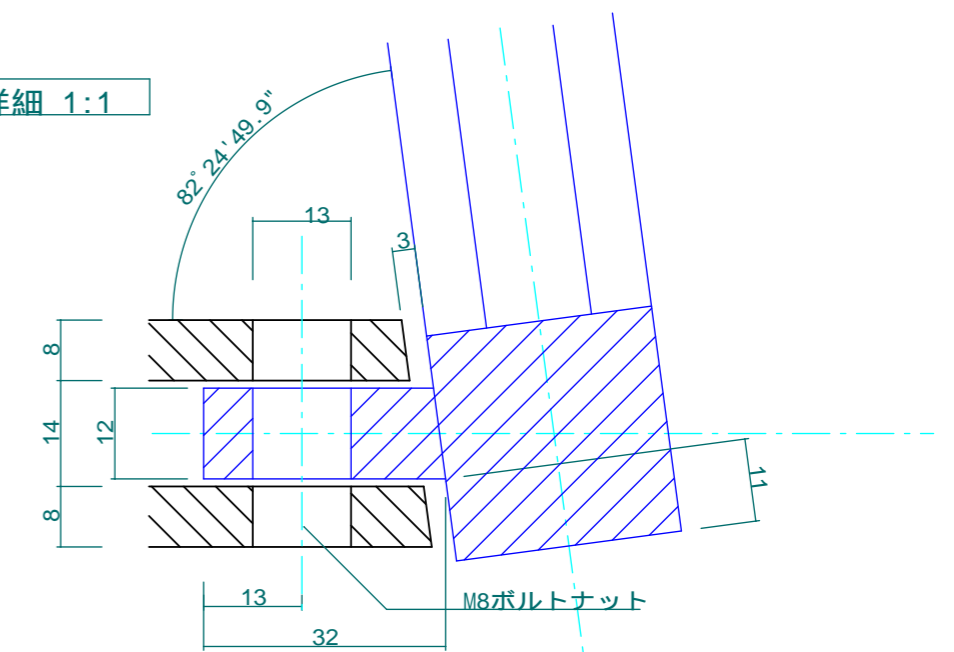
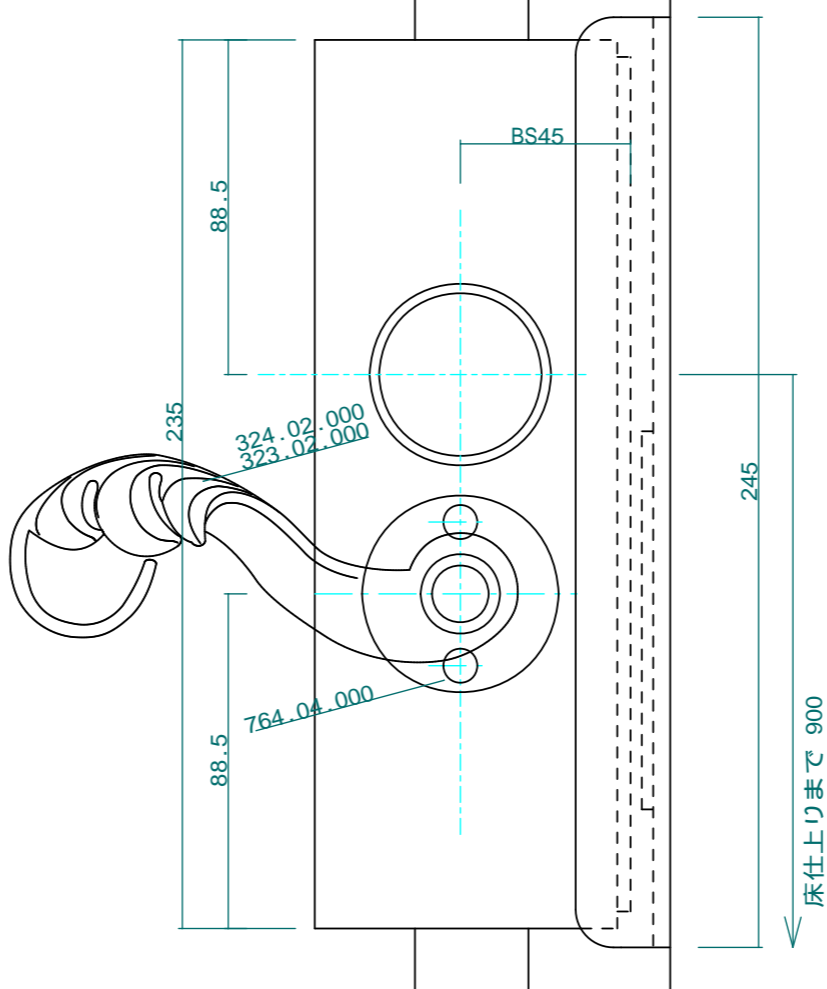
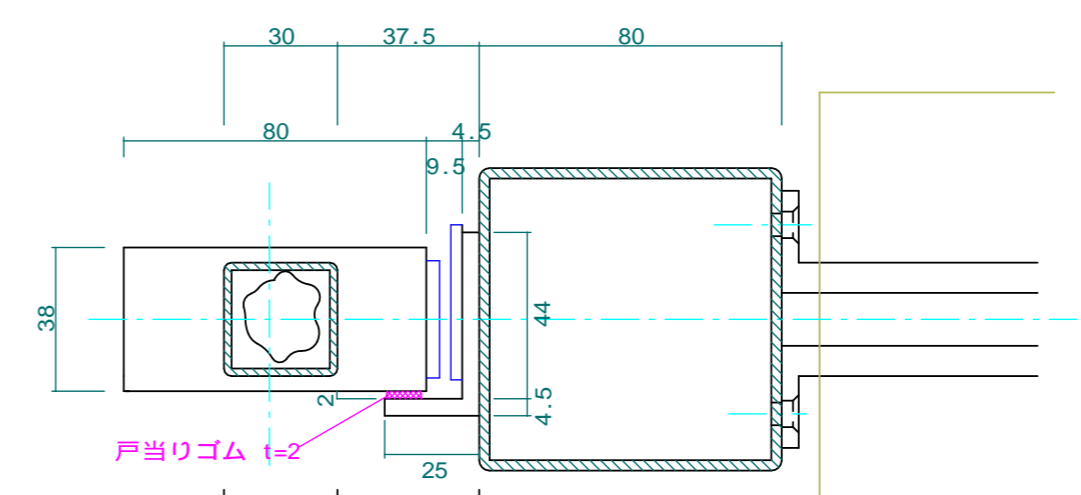


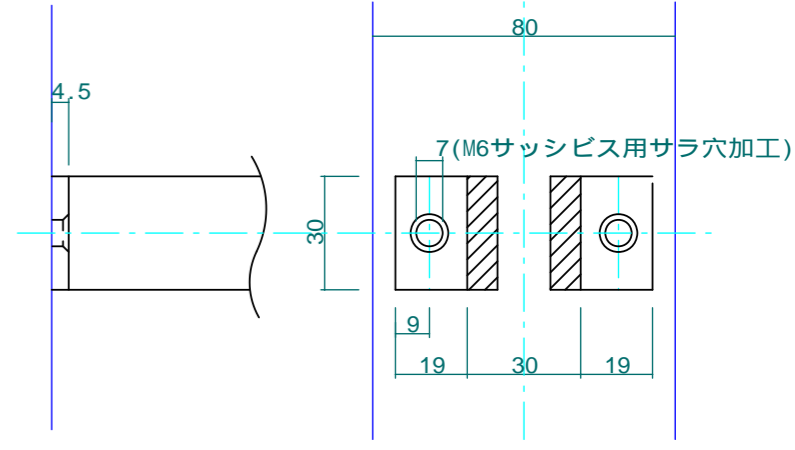
JOINT-P詳細 1:1



錠ボックス回り詳細 1:2



JOINT-Q詳細 1:2



No.1-0606-31		Title:	
View:		Subject: 通用門扉回り金物	
T	L	Scale(Size): 1:20(A3)	Date: _____
F	R	Sign: wtj	
B		LECKY METAL ORNAMENTS JAPAN	