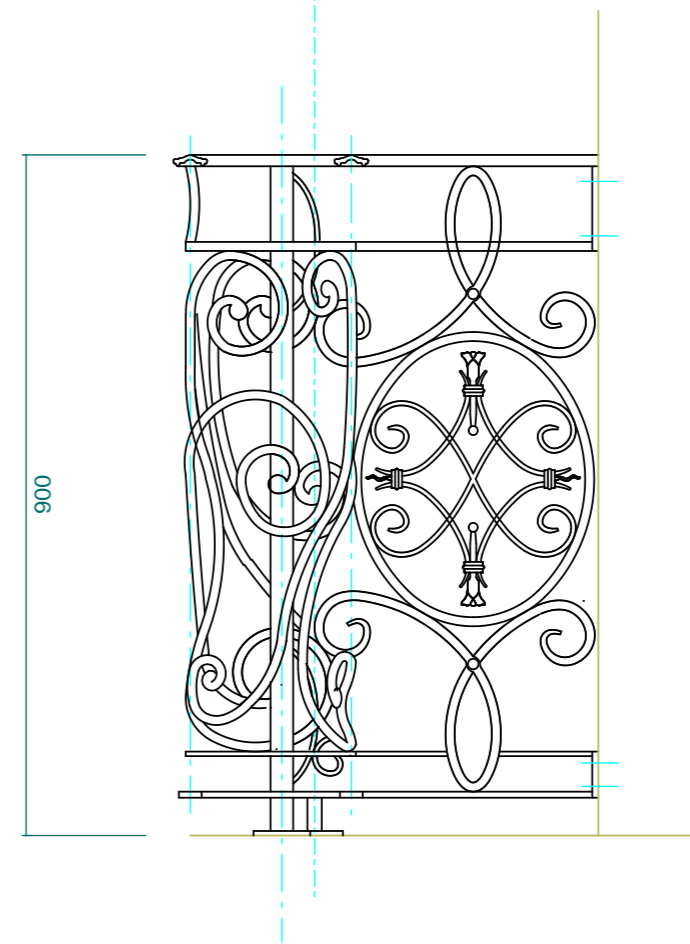
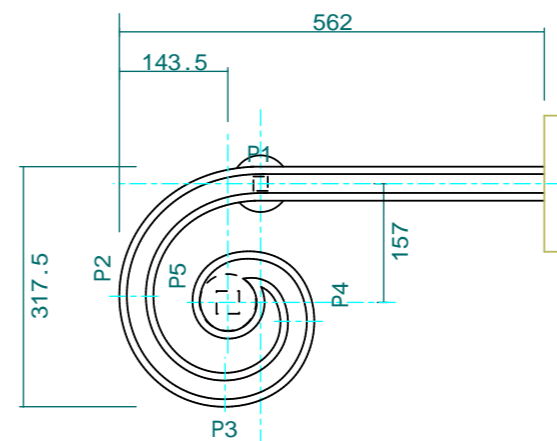
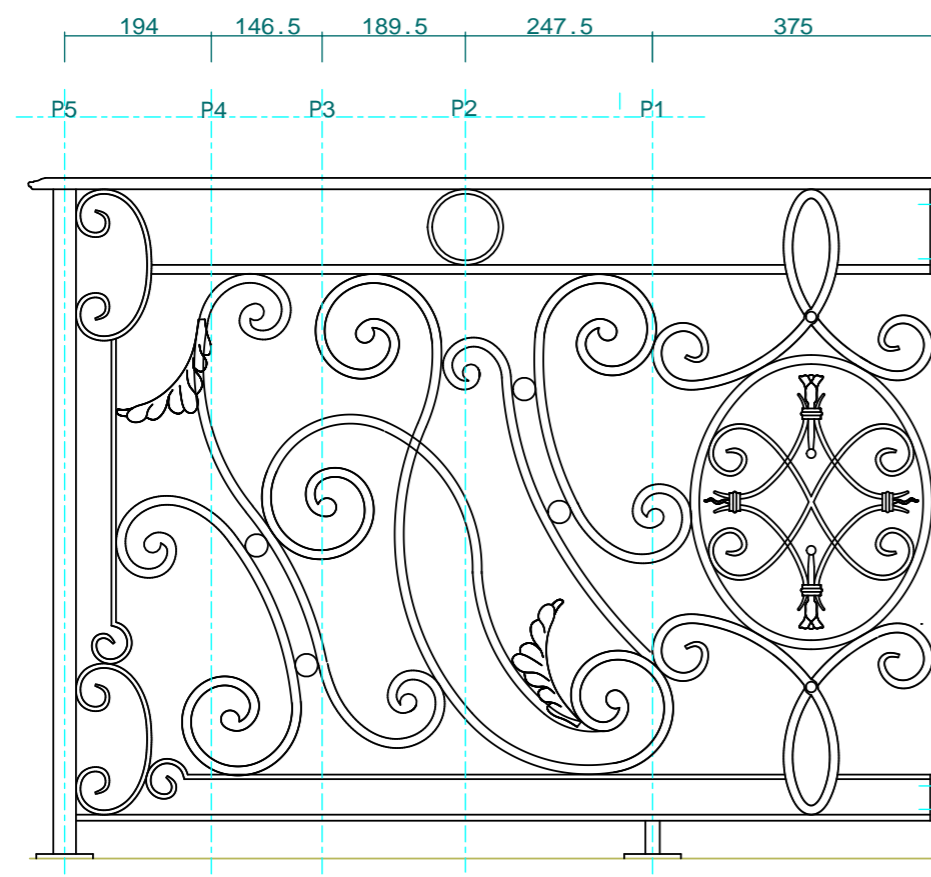


巾センター展開



No.	Title:		
View:	T	Subject: 階段室手摺端部(11F)	
	L	F	R
	B	Scale (Size): 1:10(A3) Date: _____ Sign: W.i.j.	
LECKY METAL ORNAMENTS JAPAN			