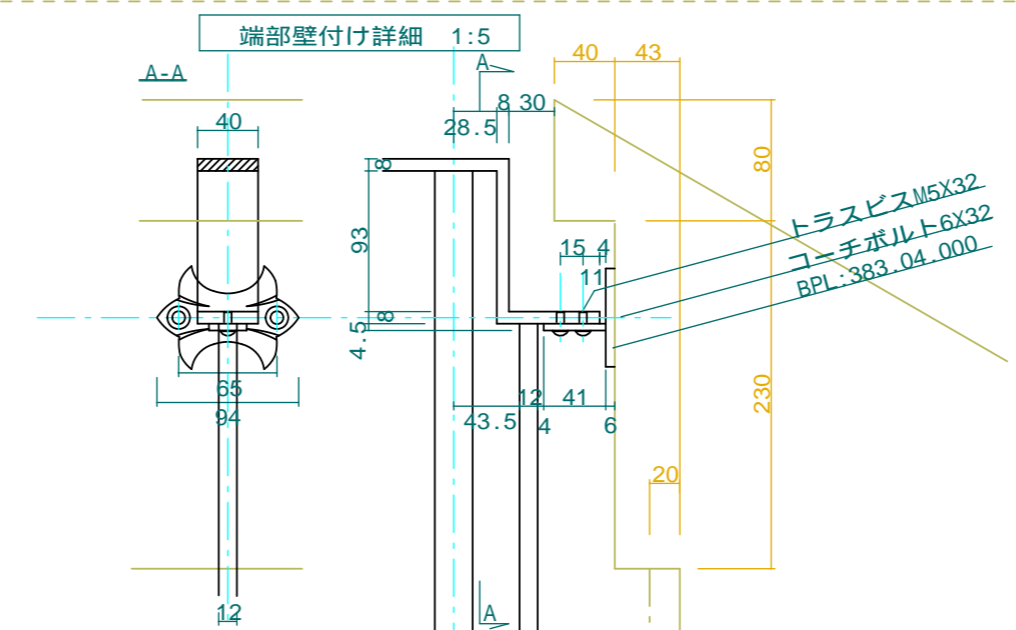


屋根板金  
軒板  
下地モルタル  
防水立上り



No.	Title:		
View:	T	Subject: 3Fバルコニー手摺	
L	F	R	Scale (Size): 1:20 (A3) Date: _____ Sign: Wfj
B	LECKY METAL ORNAMENTS JAPAN		