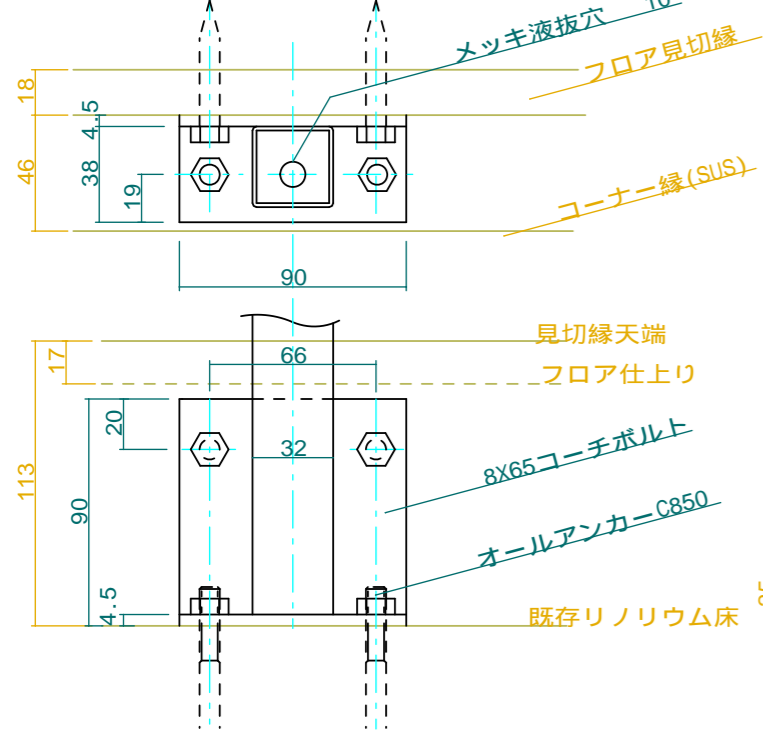
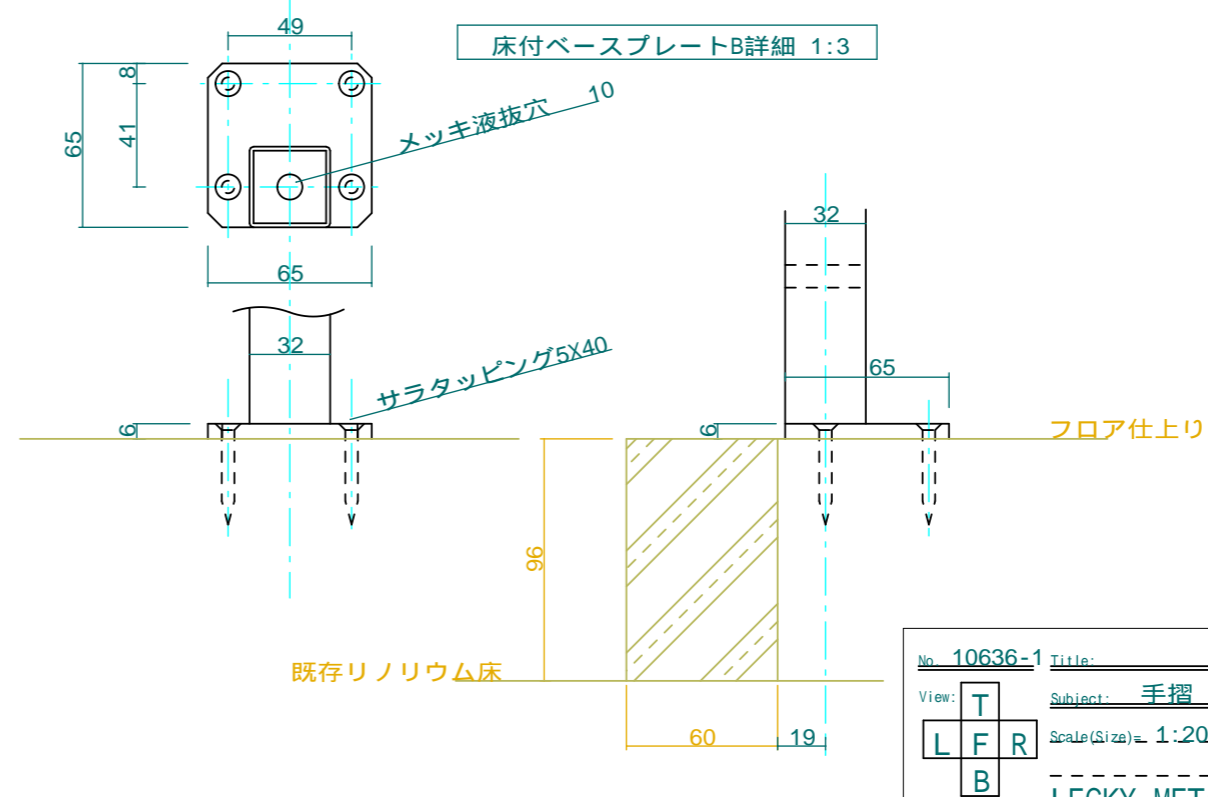


ベースAを親柱左端でカット

床付ベースプレートA詳細 1:3



床付ベースプレートB詳細 1:3



No.	10636-1	Title:	
View:	T L F R B	Subject:	手摺
Scale(Size):	1:20(A3)	Date:	
Sign:	Wij		
LECKY METAL ORNAMENTS JAPAN			