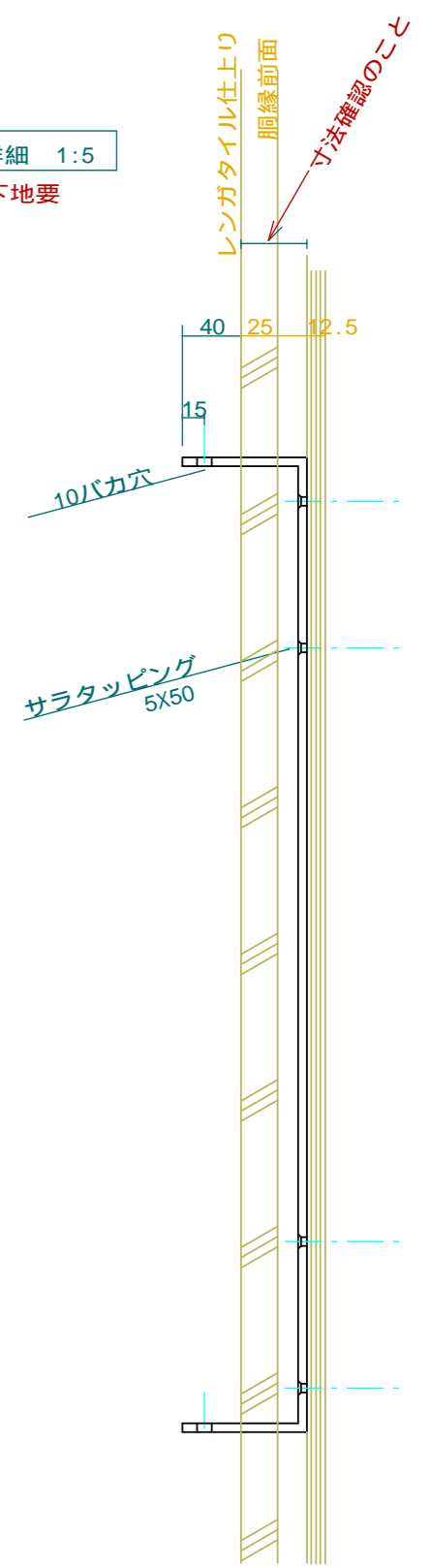
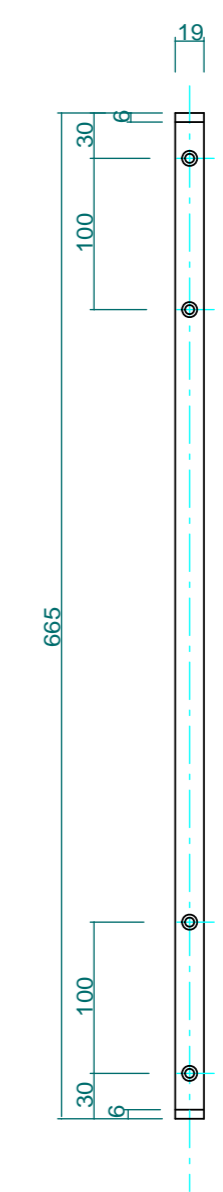


取付下地金物詳細 1:5  
取付け部=補強下地要



取付高さ  
現場打合せ後決定

現場打合せ後決定

製作図

No.	G01-A2	Title	
View:	T	Subject:	窓手摺(鉢置き兼用)
	L F R	Scale (Size):	1:10(A3) _ _ _ _ _ Date: _ _ _ _ _
	B	Sign:	_ W i j _
LECKY METAL ORNAMENTS JAPAN			