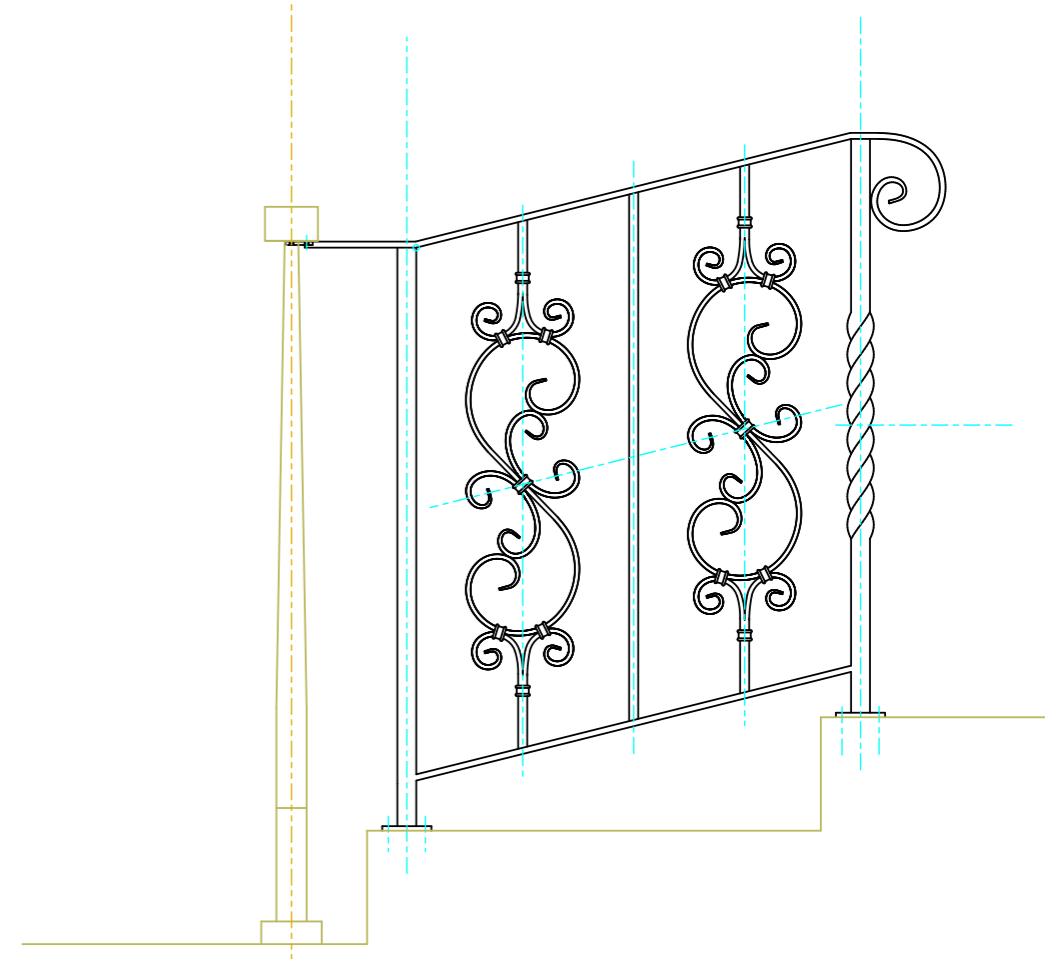
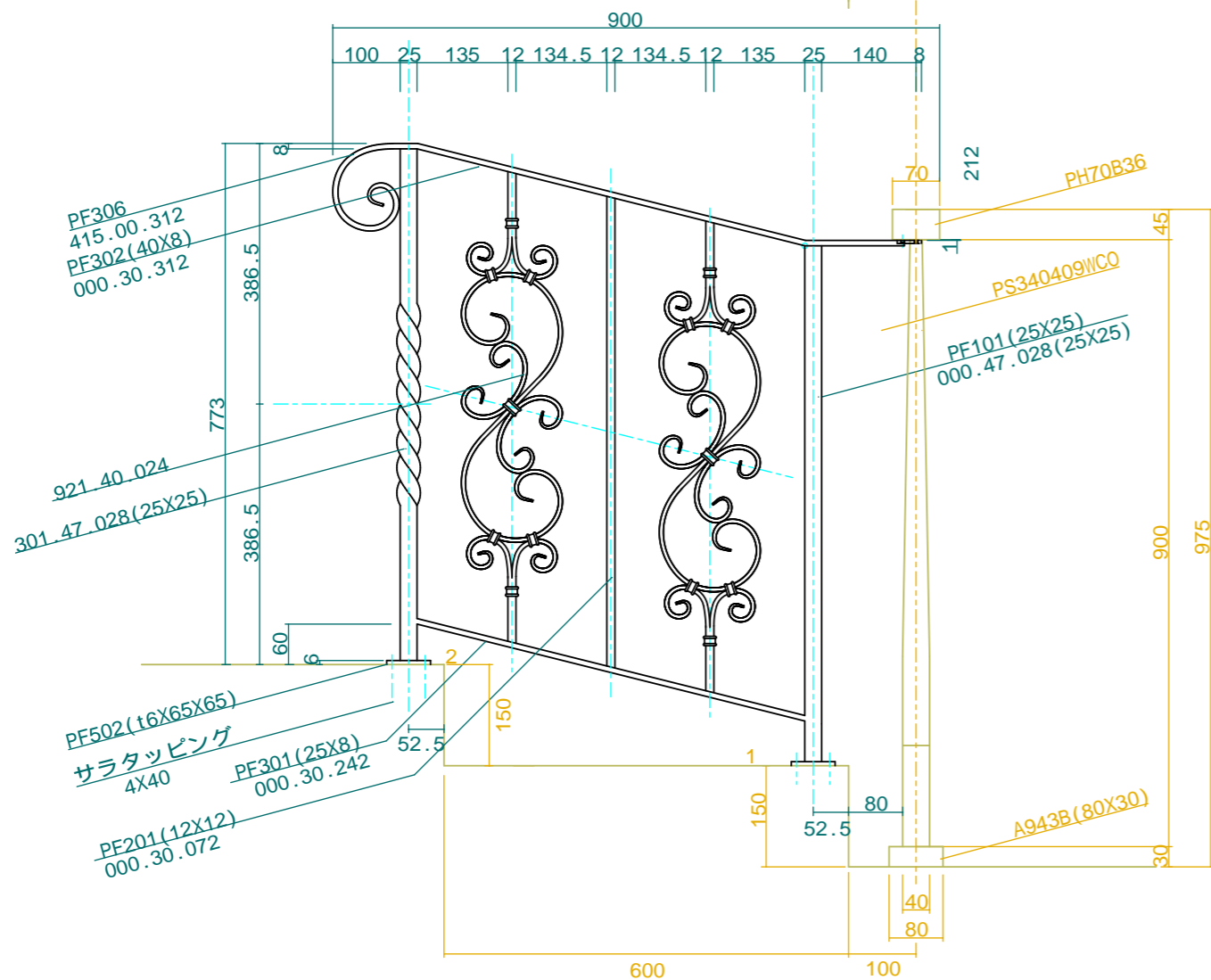
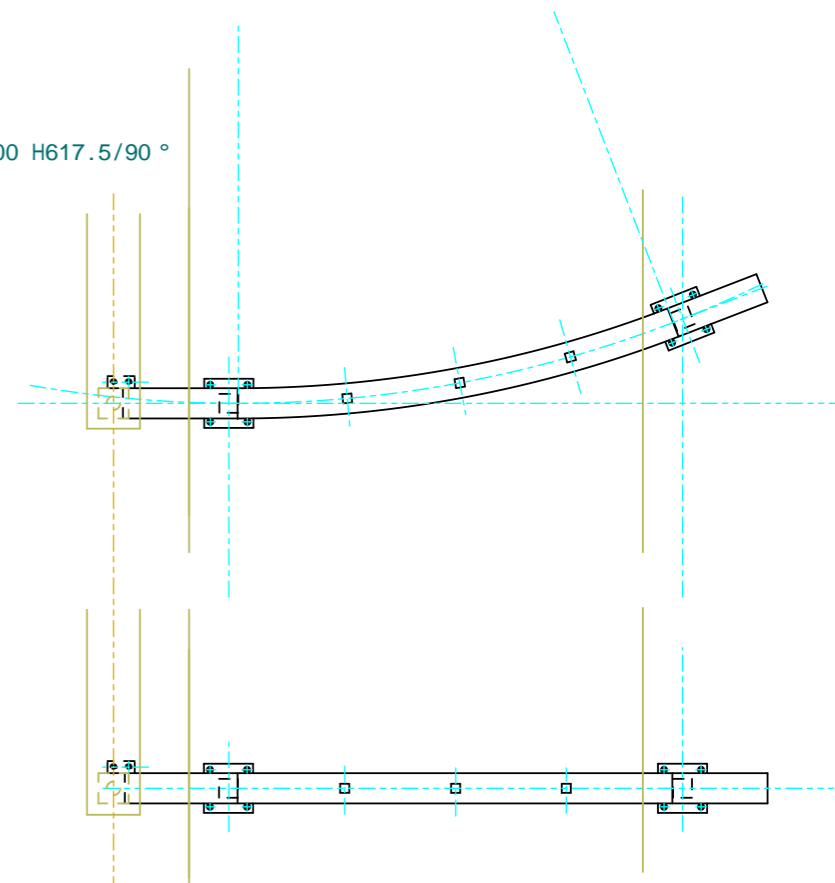
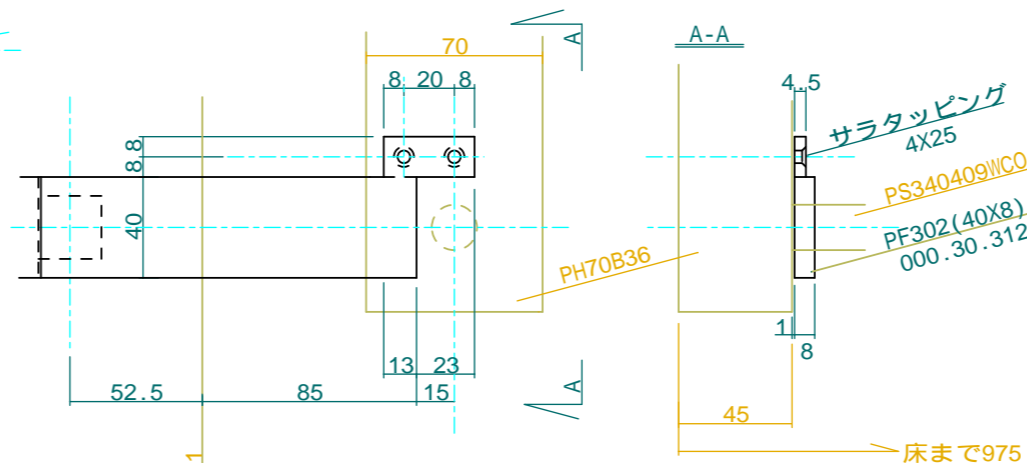


らせんフランジ時計昇り芯R=1,600 H617.5/90°

らせんフランジ反時計昇り芯R=1,600 H617.5/90°

木笠木裏留め金具詳細 1/3



現場実測後修正図

製作図

No.	B-2-1	Title:	
View:	T L F R B	Subject:	ステージ段差手摺
Scale(Size) = 1:10(A3)		Date:	
		Sign:	Wij
LECKY METAL ORNAMENTS JAPAN			