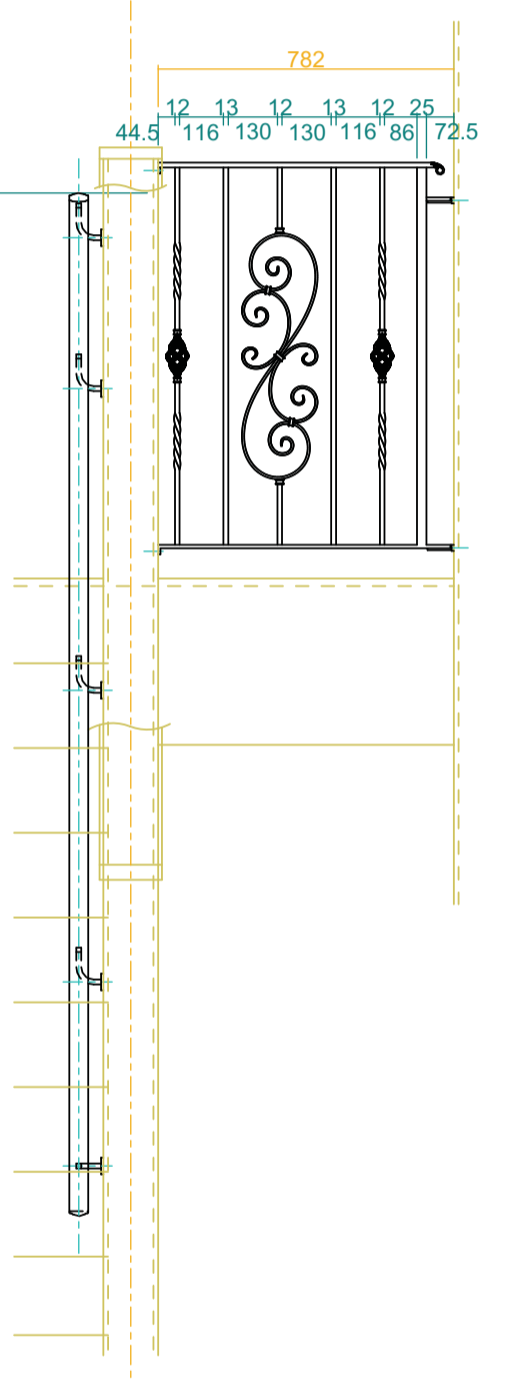
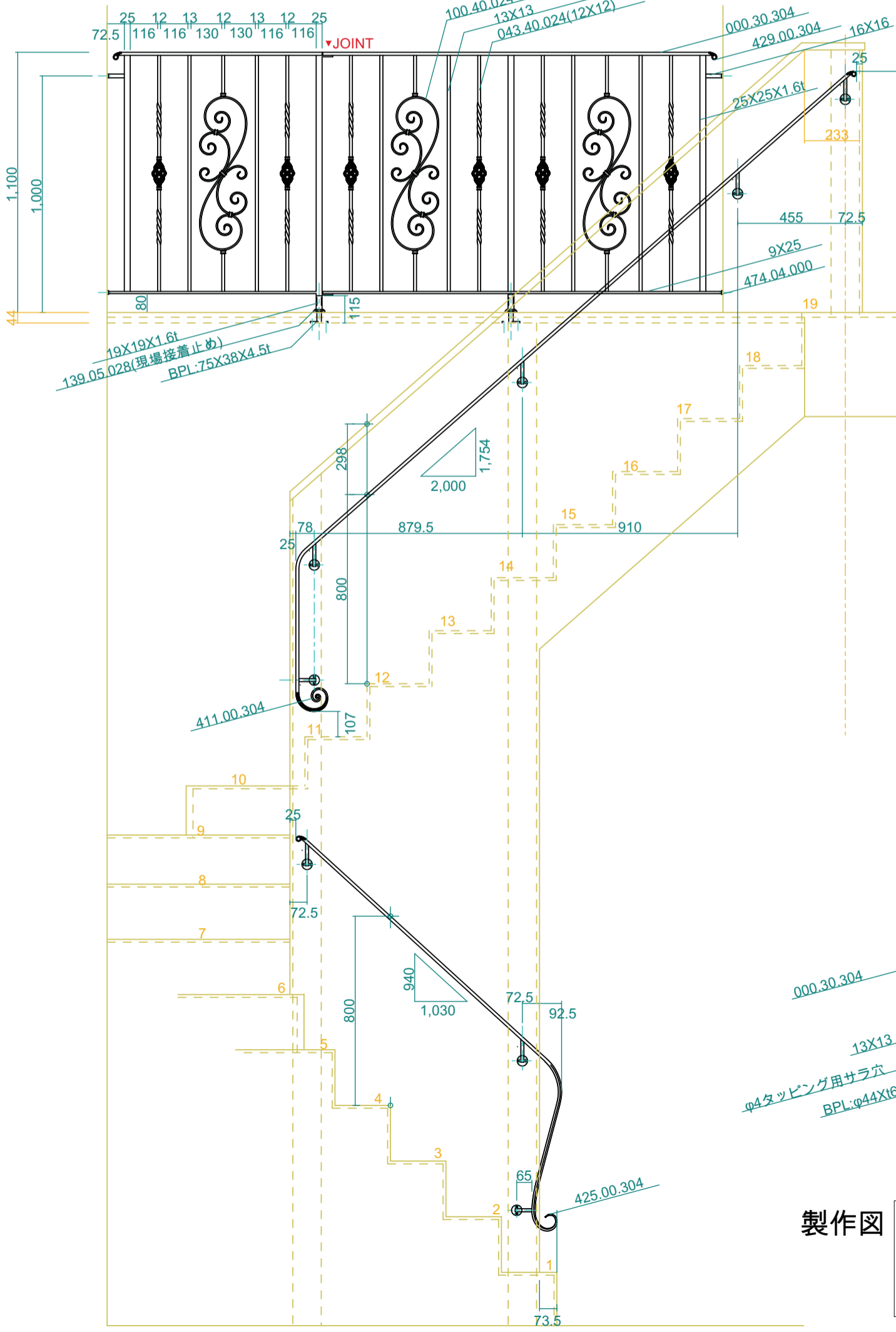
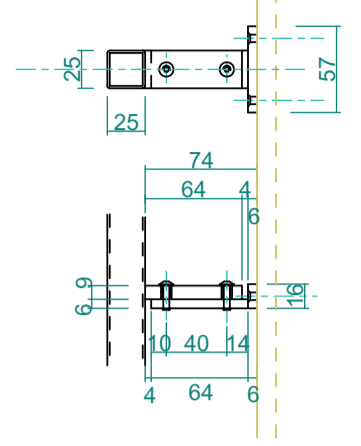
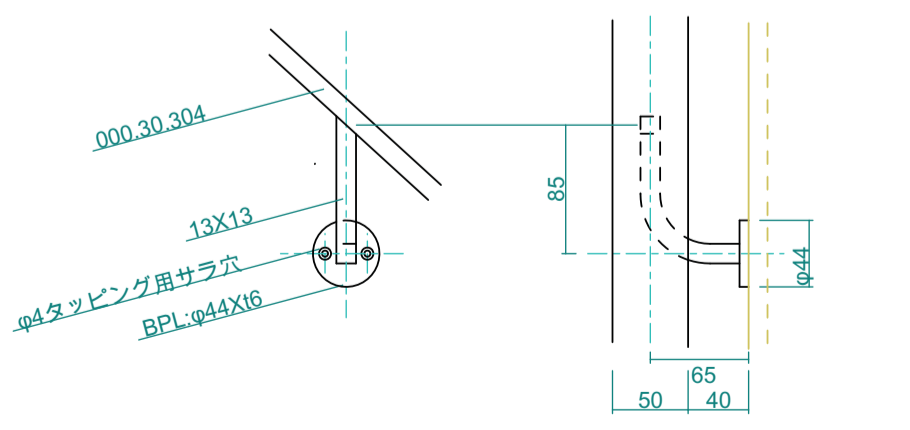


壁付けアジャスト金具 S=1:5



取付アーム S=1:5



製作図

2色塗り分け塗装仕上

No.	C-02	Title	
View:	T	Subject	階段室手摺 C案
	L	Scale(Size)	1:20(A3)
	F	Date	
	R	Sign	Wdj
	B	LECKY METAL ORNAMENTS JAPAN	