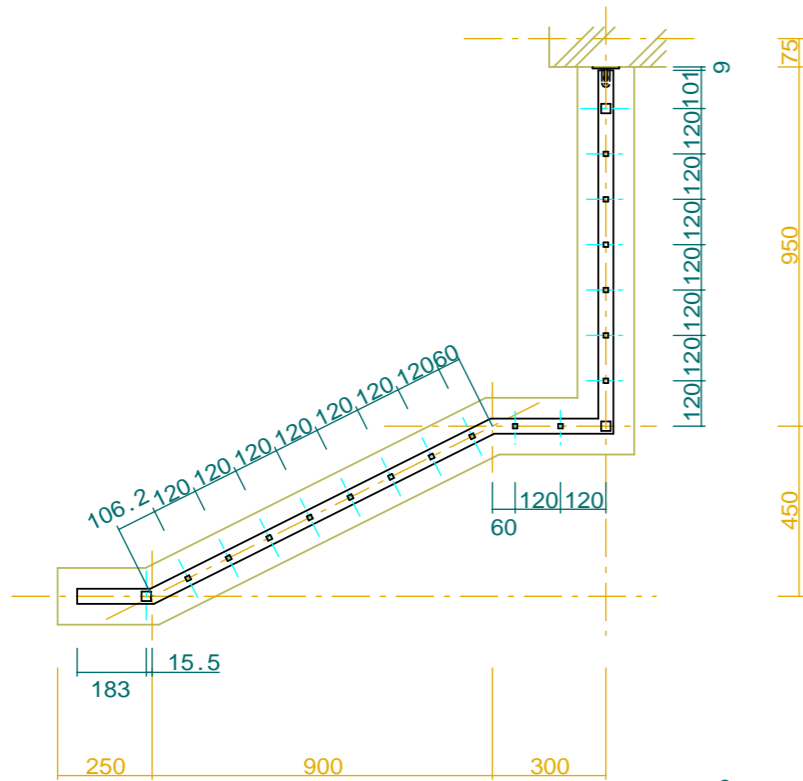
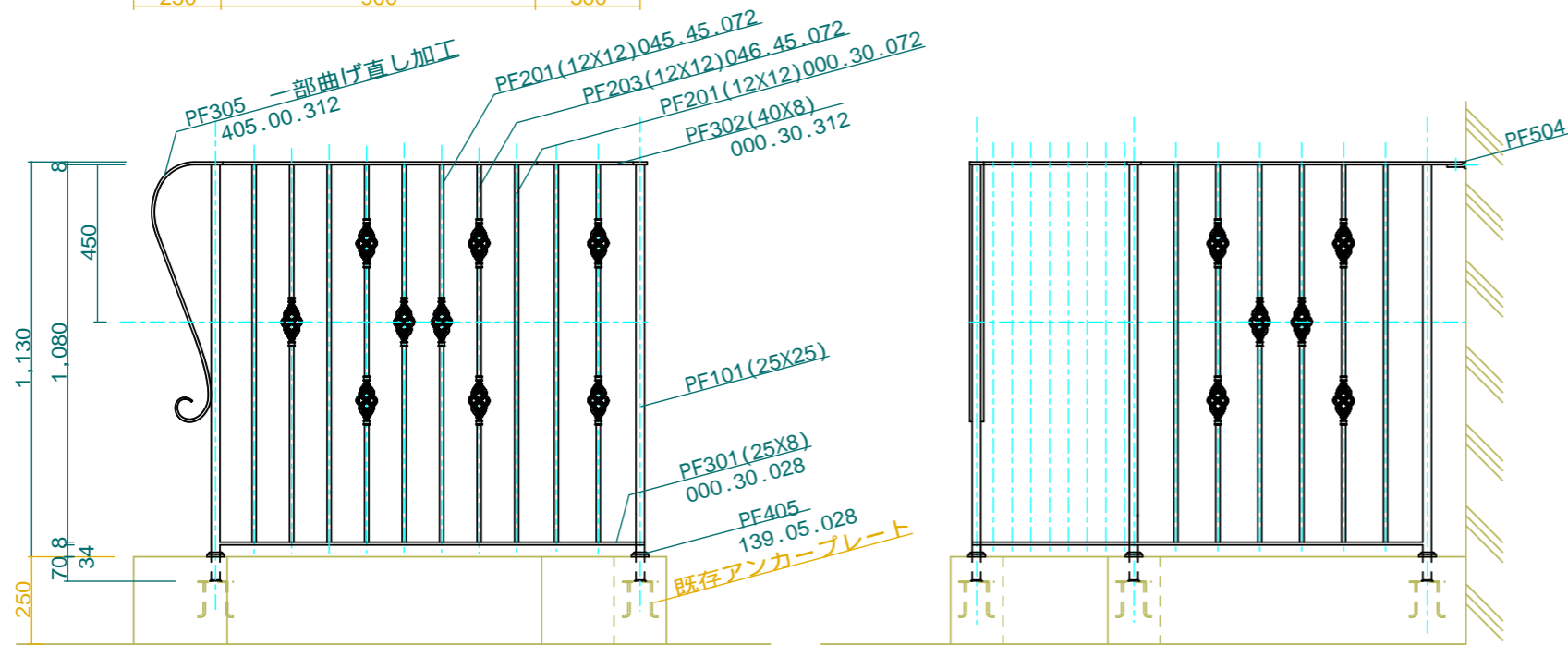
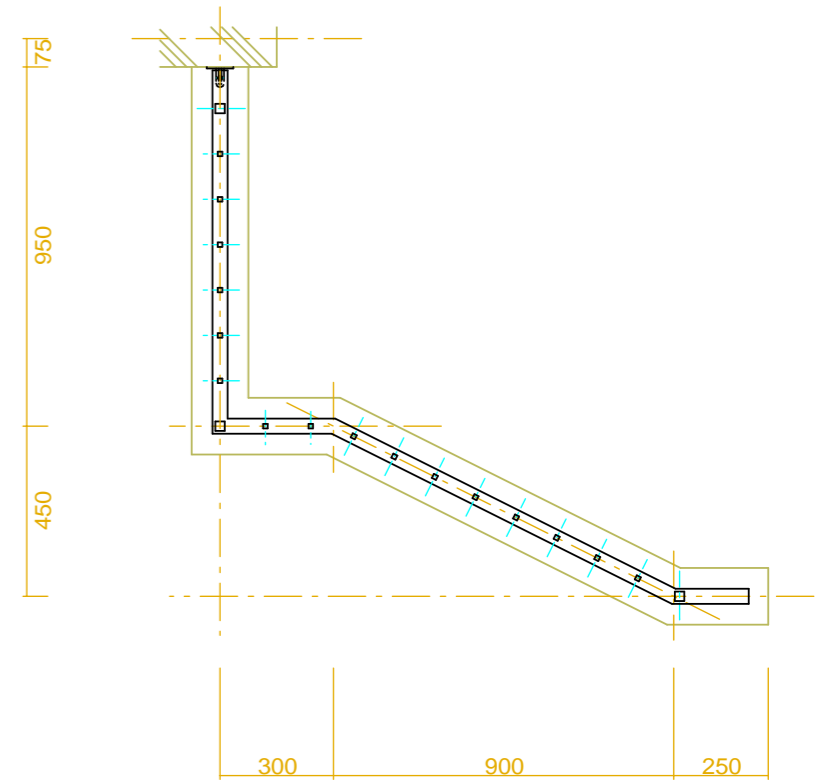


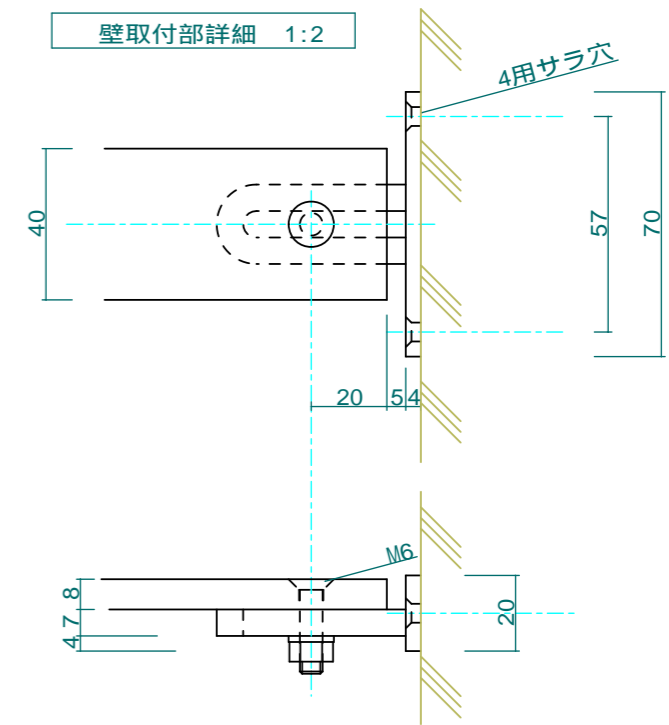
1F,2F各一カ所(NX8側)



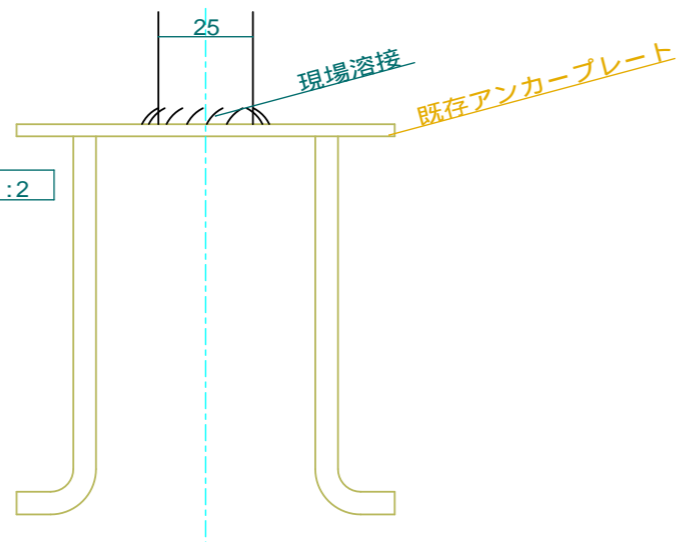
1F,2F各一カ所(NX2側)



壁取付部詳細 1:2



親柱取付部詳細 1:2



No.	A02	Title:	
View:	T	Subject:	第1、2観覧席手摺A案
	L	Scale (Size):	1:20 (A3)
	F	Date:	
	R	Sign:	Wij
	B		