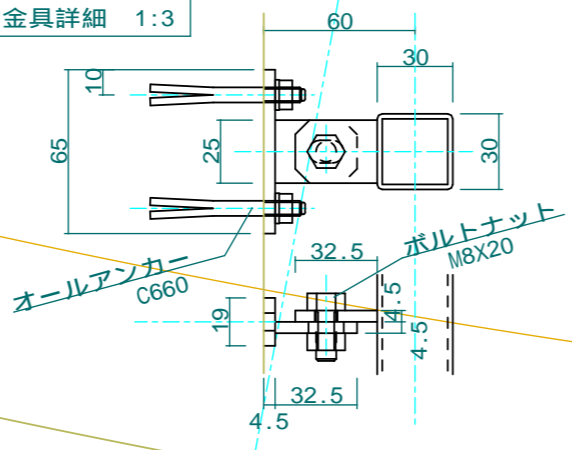
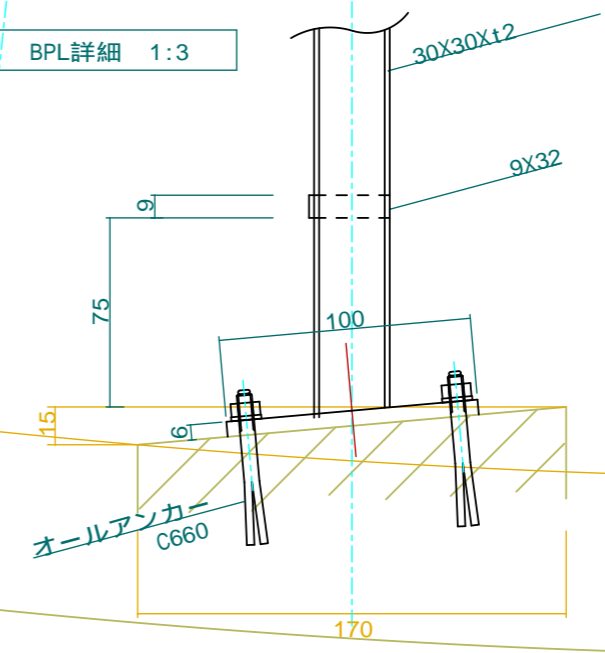


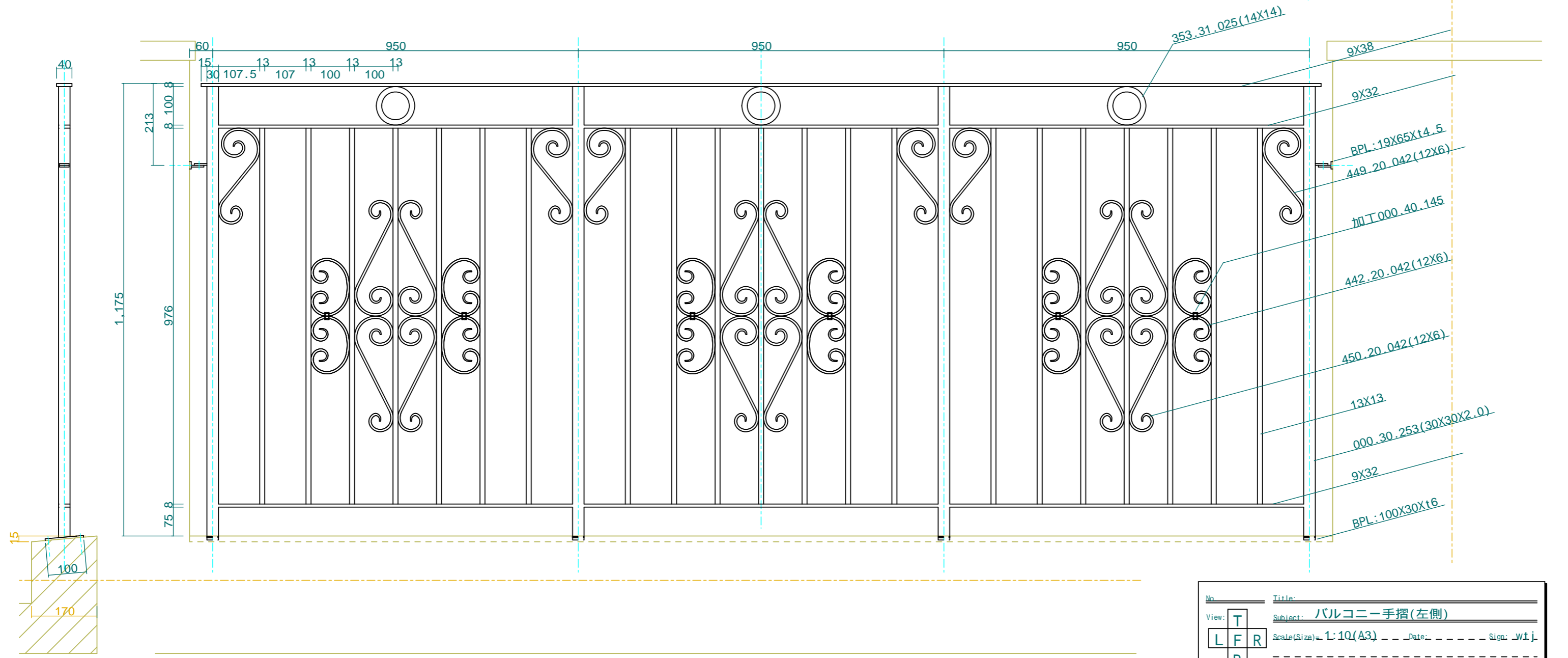
壁付け金具詳細 1:3



BPL詳細 1:3



手摺芯展開寸法



No.	Title		
View:	T	Subject: バルコニー手摺(左側)	
L	F	R	Scale(Size)= 1:10(A3) _Date_ _ _ _ _ Sign: _Wtj_
B	_ _ _ _ _		
<LMOJ>			