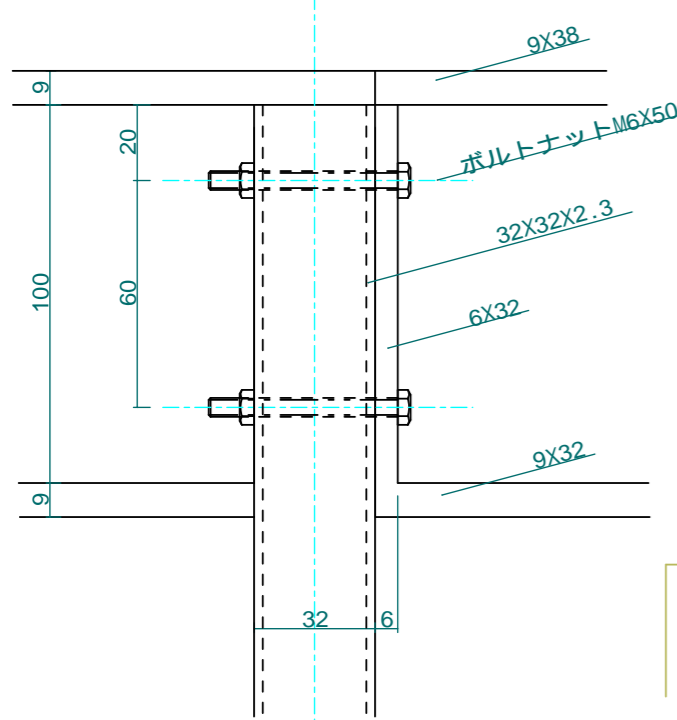
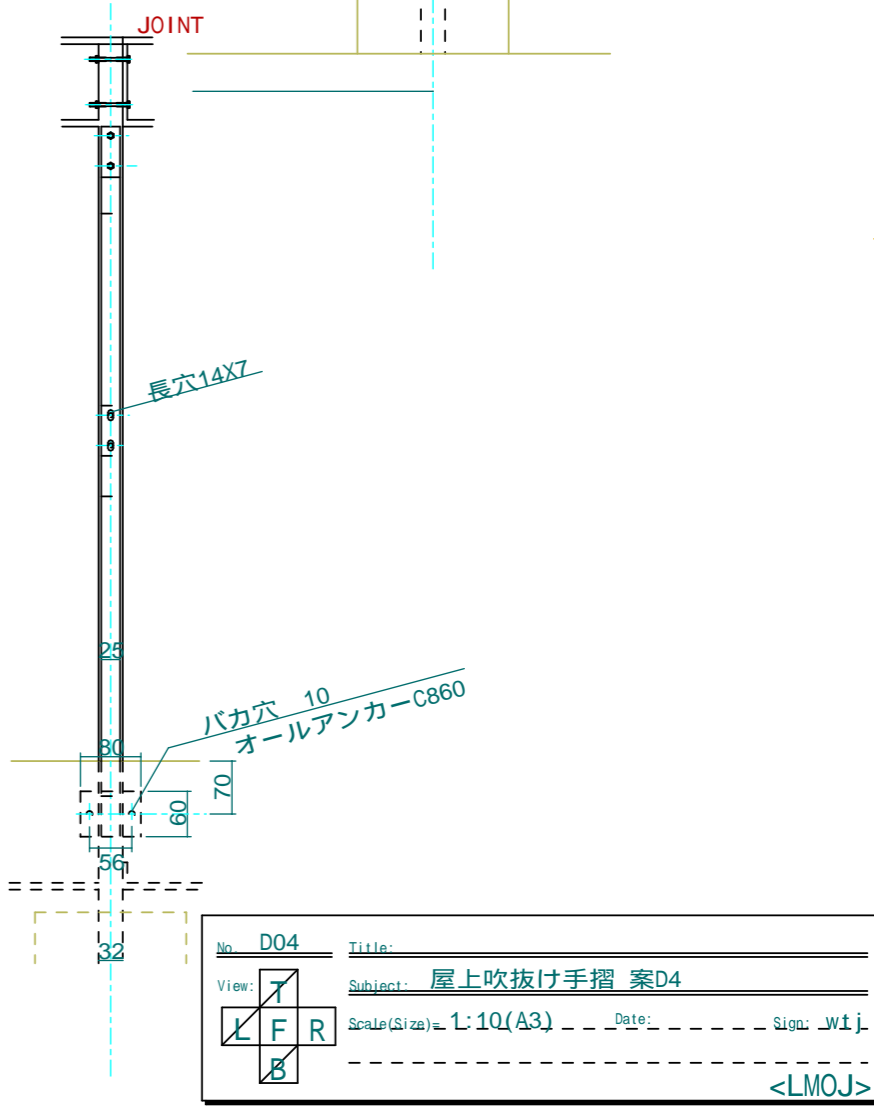
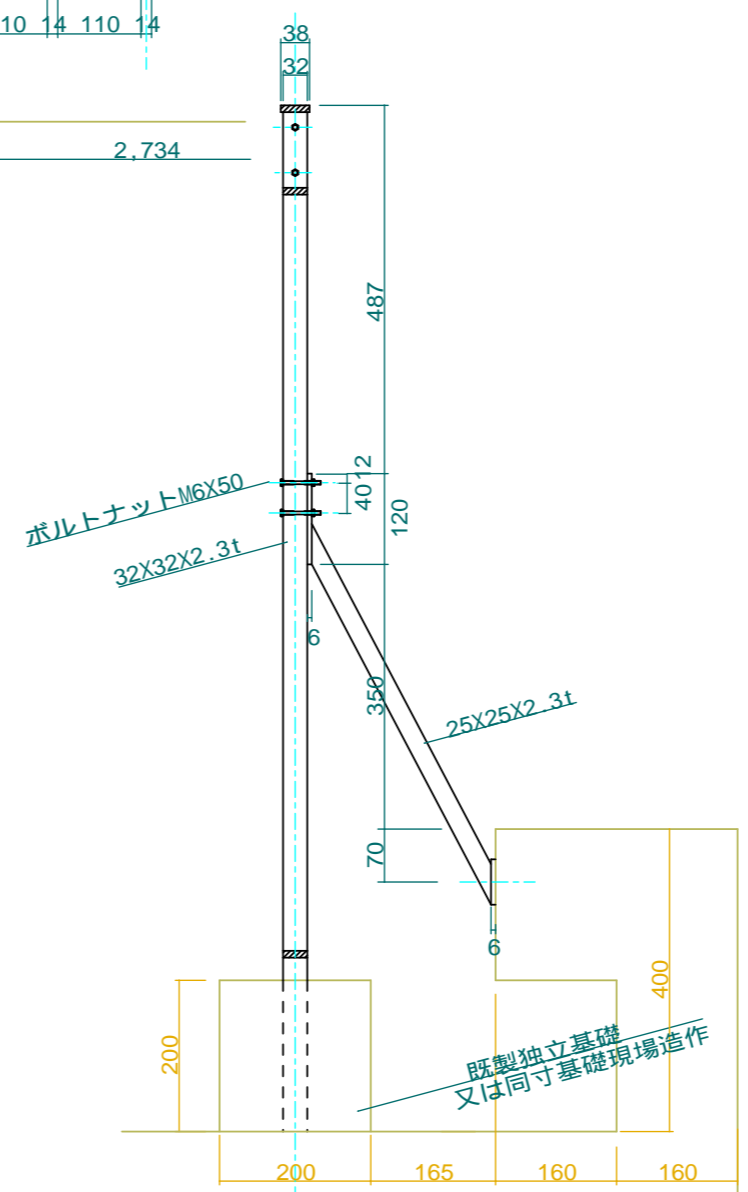
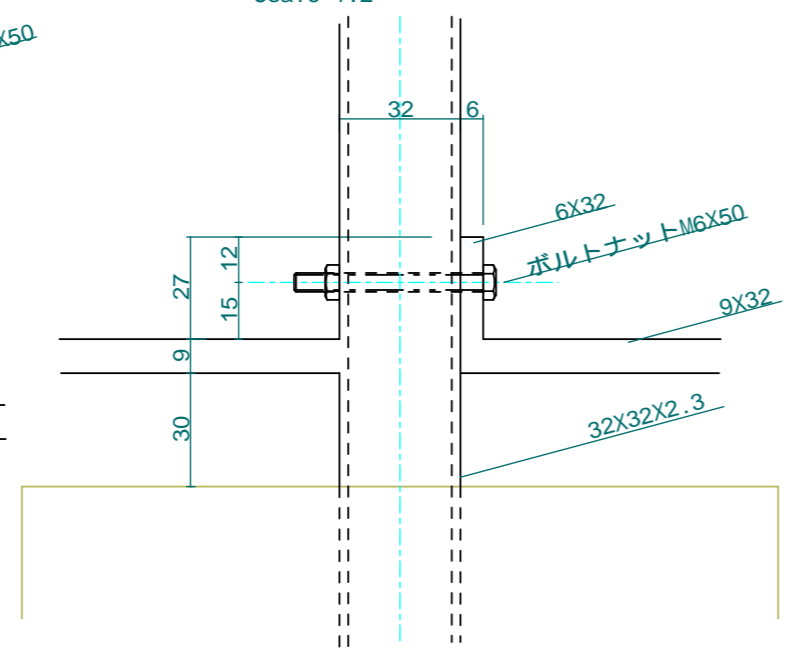


上部ジョイント詳細
Scale=1:2



下部ジョイント詳細
Scale=1:2



No.	D04	Title:	
View:		Subject:	屋上吹抜け手摺 案D4
Scale(Size):	1:10(A3)	Date:	
		Sign:	_Wij_
<LMOJ>			