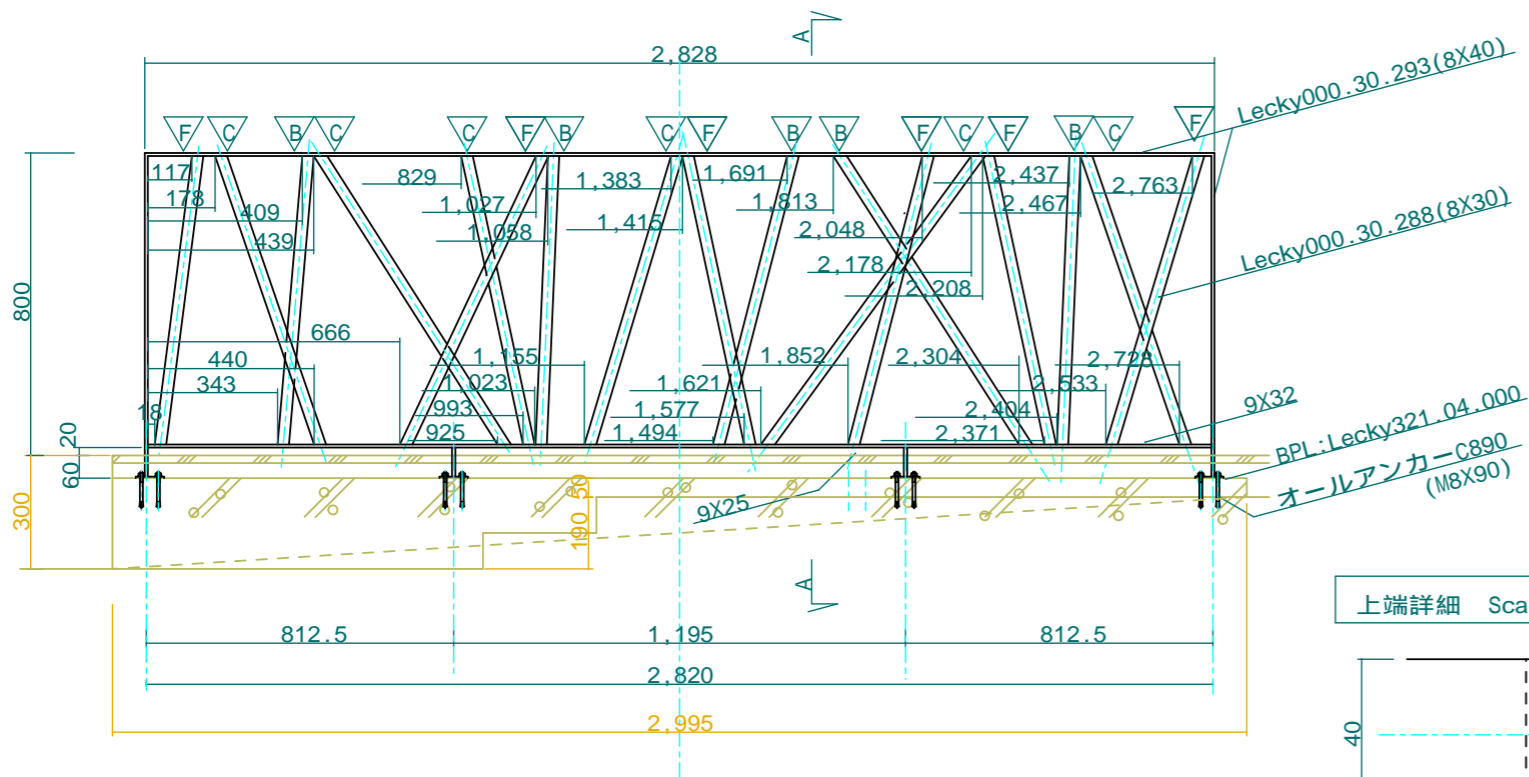
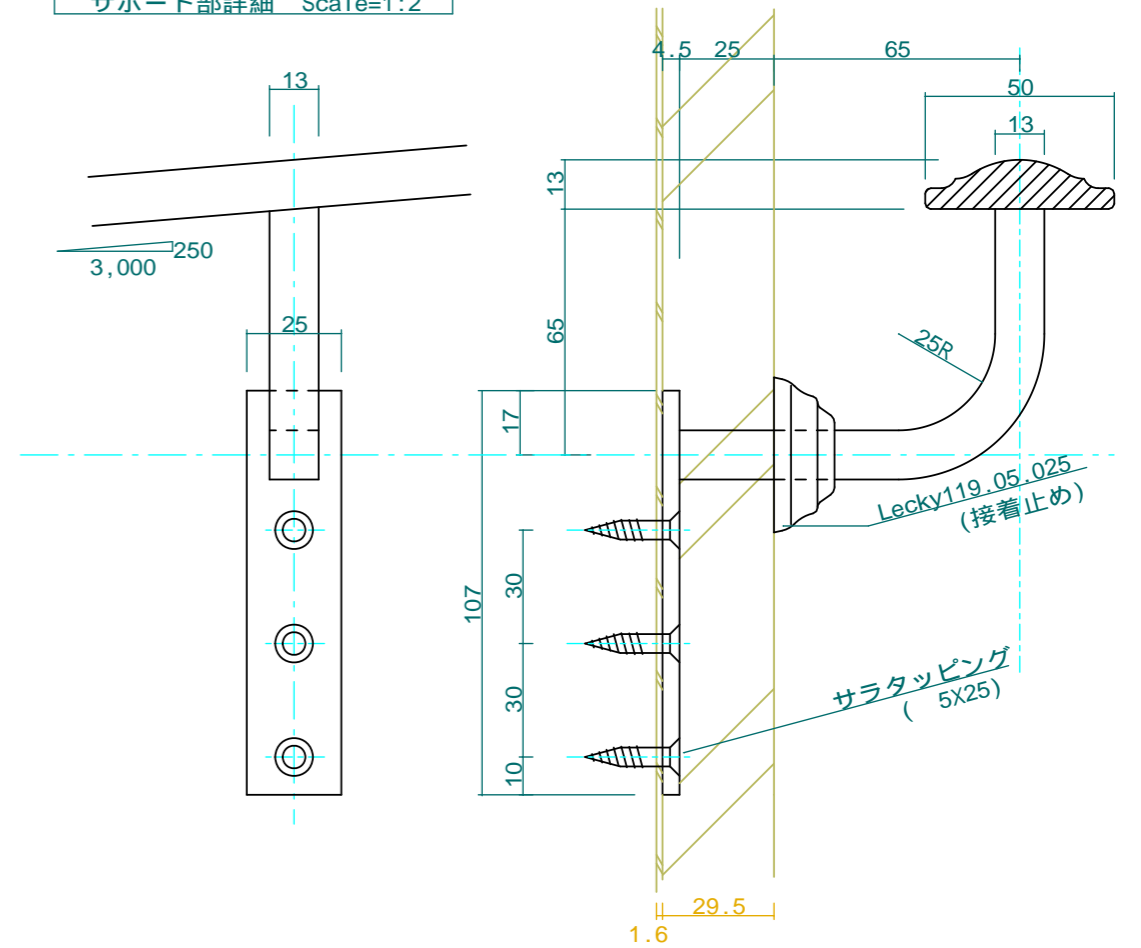
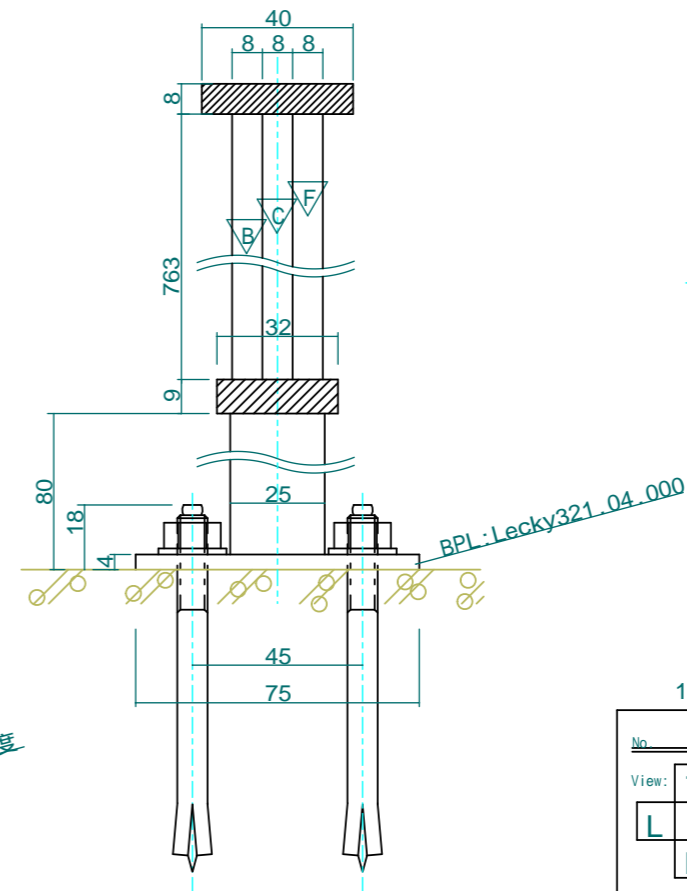


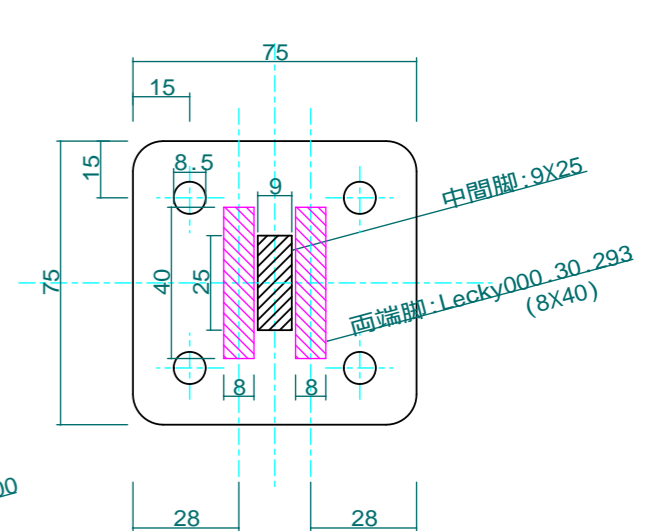
サポート部詳細 Scale=1:2



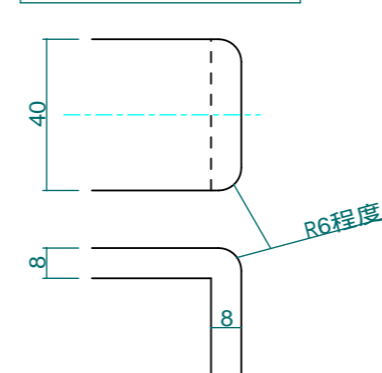
A-A詳細 Scale=1:2



BPL詳細 Scale=1:2



上端詳細 Scale=1:2



10/20メール指示による変更

No.	Title: ホールスロープ手摺決定案		
View:	T	Subject: Scale (Size) = 1:20 (A4) Date: _____ Sign: Wj_	
	L	F	R
	B		

LECKY METAL ORNAMENTS JAPAN