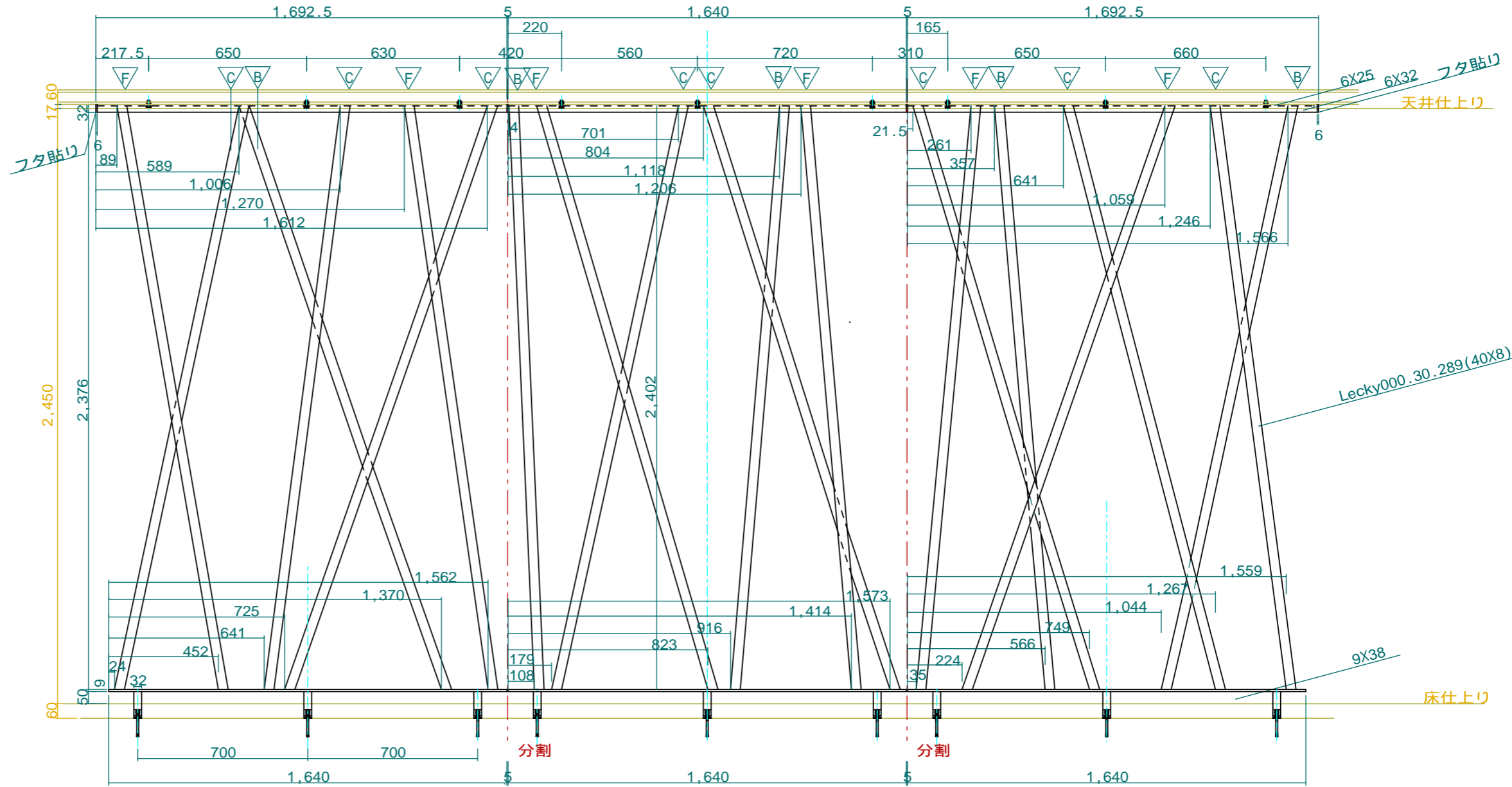
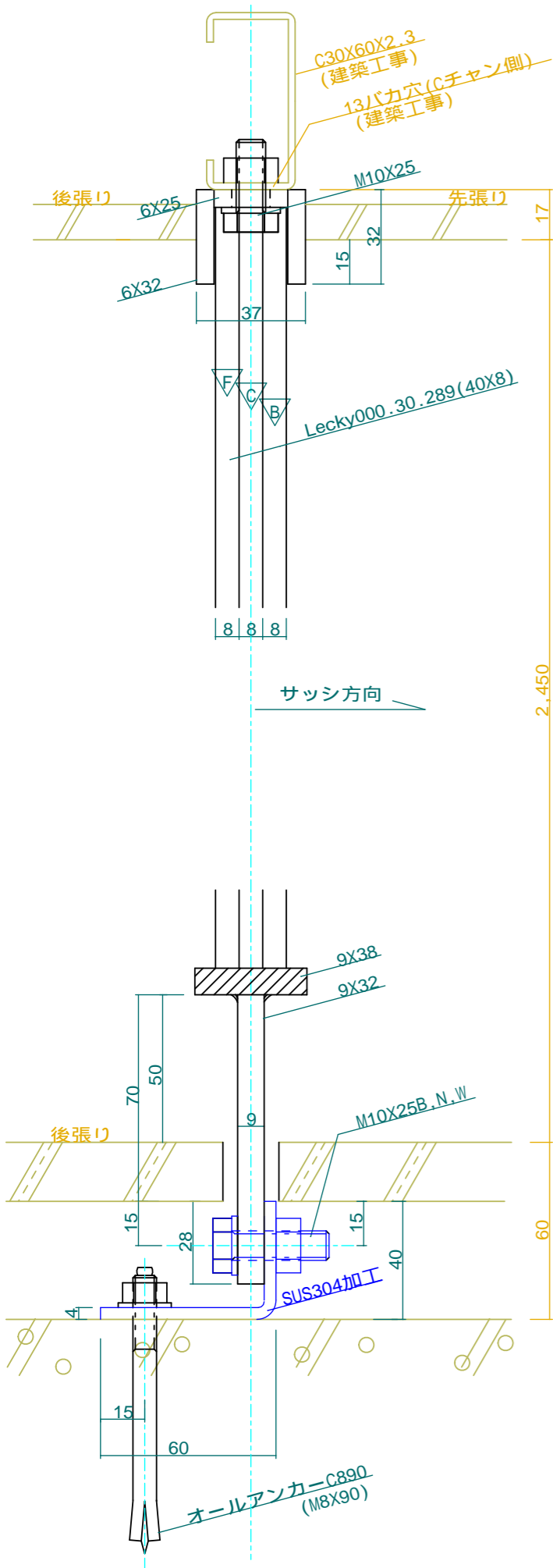
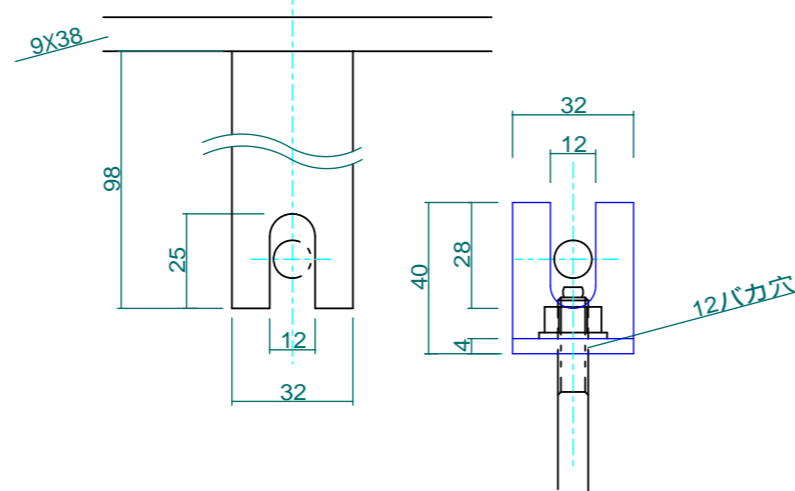


断面詳細 Scale=1:2



床止め金具(パネル側)詳細 Scale=1:2



No.	Title
View:	Subject: エントランスポーチ格子 決定案
Scale(Size): 1:20(A4)	Date: _____ Sign: WJ
LECKY METAL ORNAMENTS JAPAN	