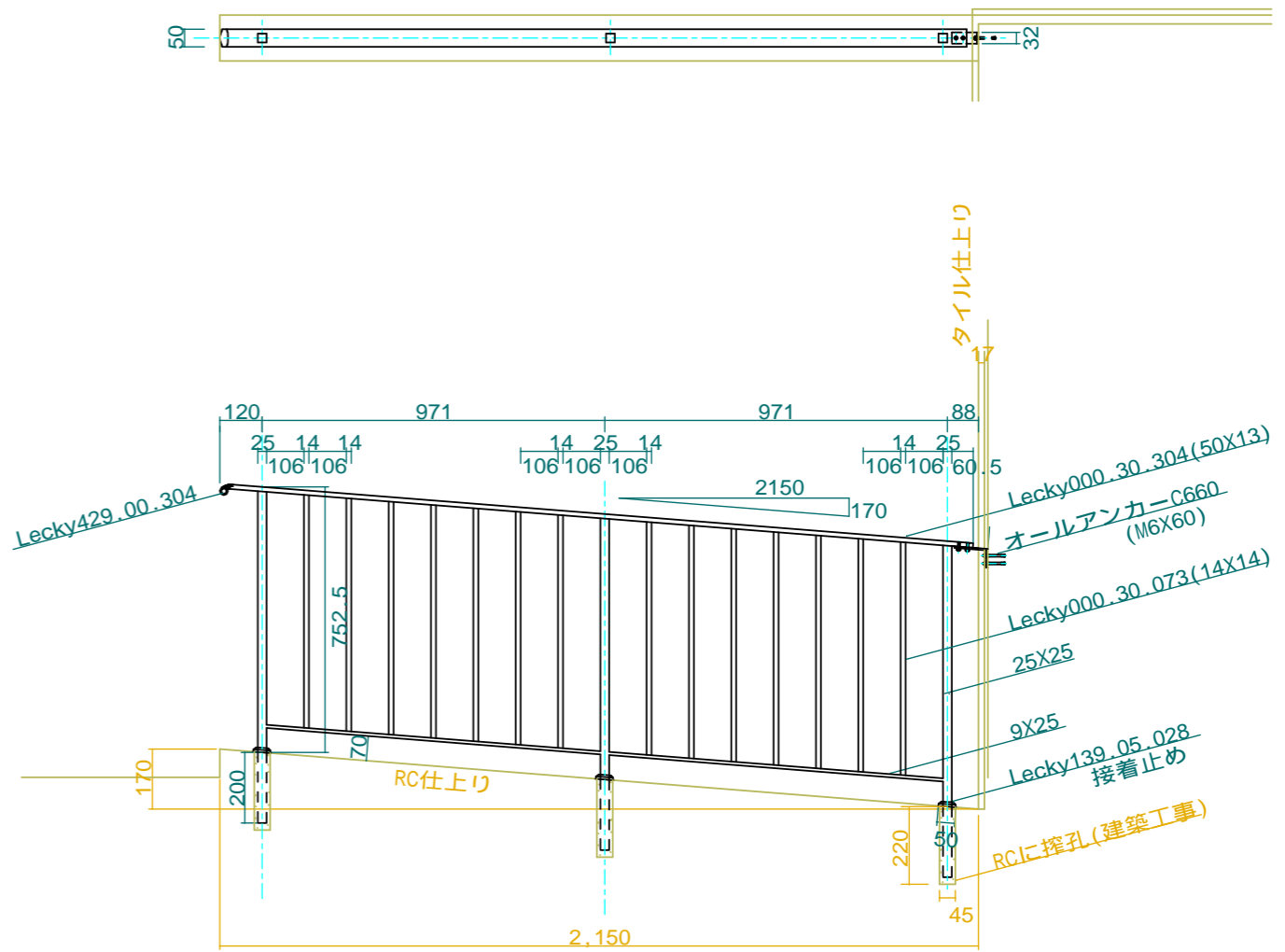
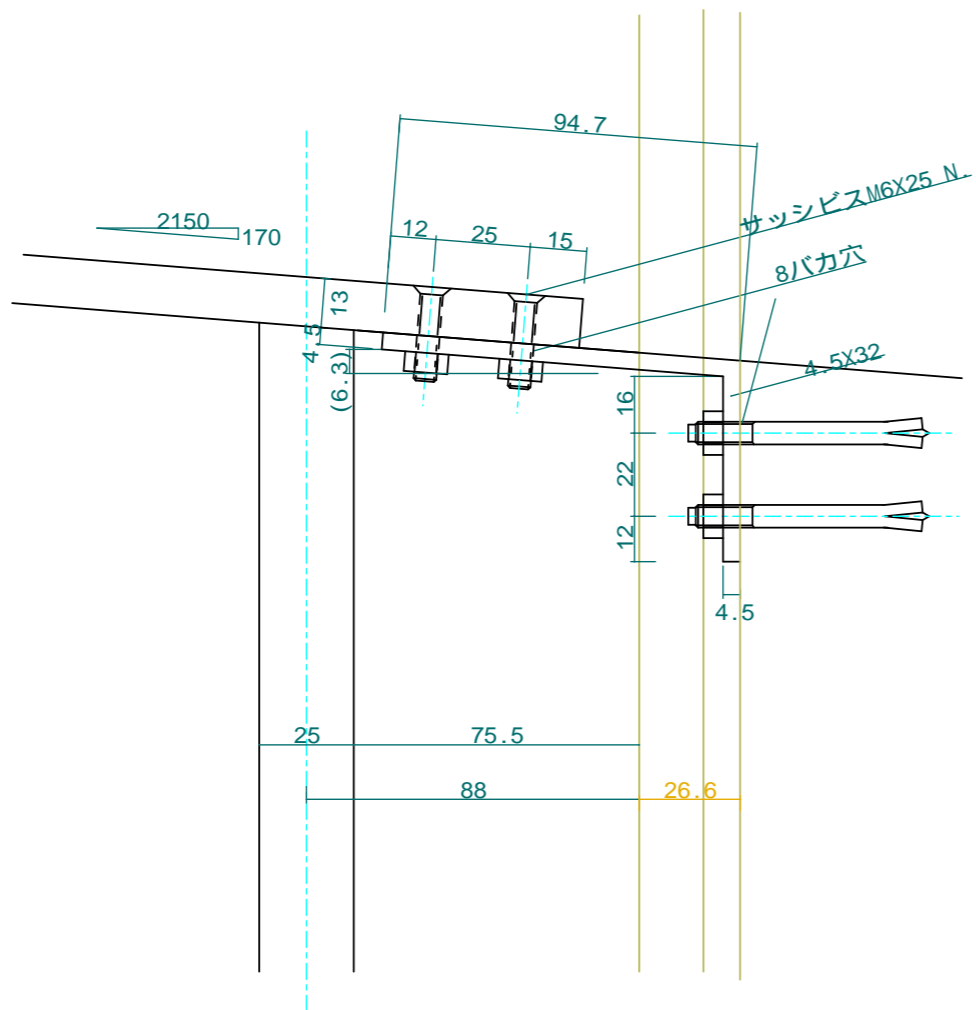


壁下地RC取付金具 Scale=1:2



10/23メールによる変更

No.	Title: 管理事務室側出口手摺決定案		
View:	T	Subject: 管理事務室側出口手摺決定案	
	L	F	R
	B	Scale(Size): 1:2Q(A3) Date: _____ Siga: Wij	
LECKY METAL ORNAMENTS JAPAN			