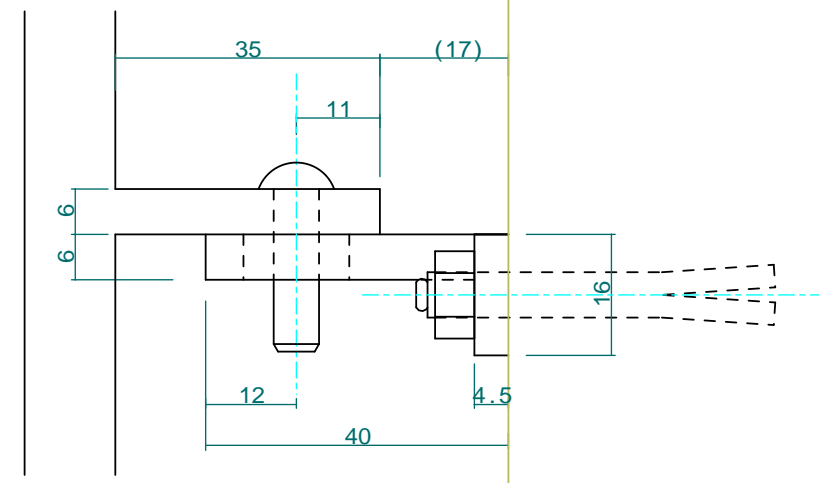
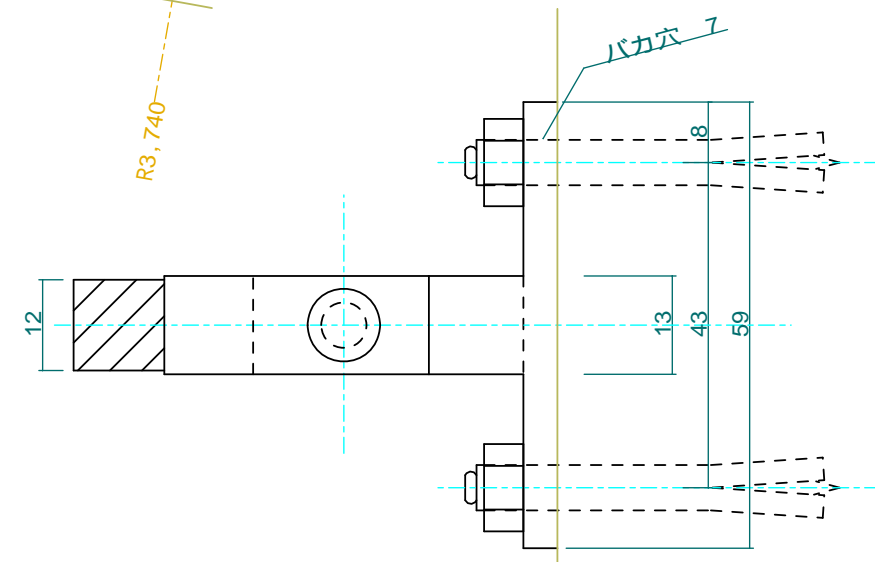
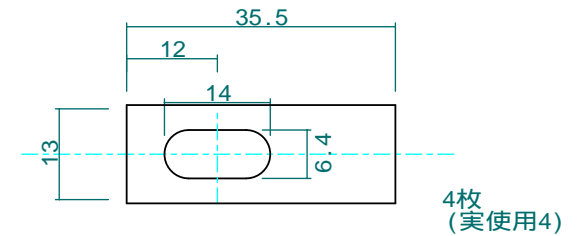


壁付け部詳細 Scale=1:1



スチールt6.0 レーザ加工

Scale=1:1



No.	A2-1	Title	
View:	T	Subject:	避難バルコニー手摺(突入口=2カ所)
	L	Scale(Size)	1:5(A3)
	F	Date	
	R	Sign	WIJ
	B	LECKY METAL ORNAMENTS JAPAN	