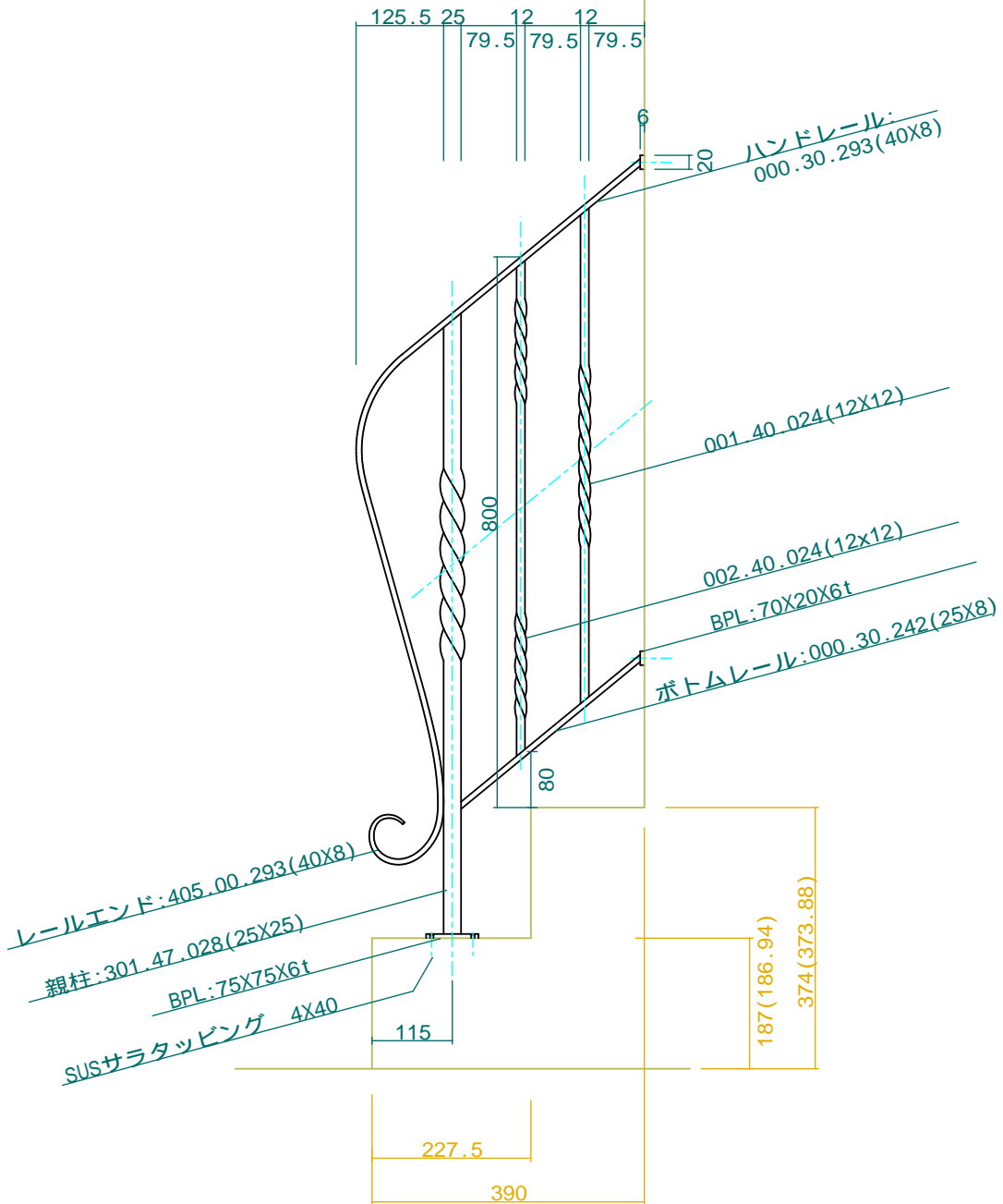
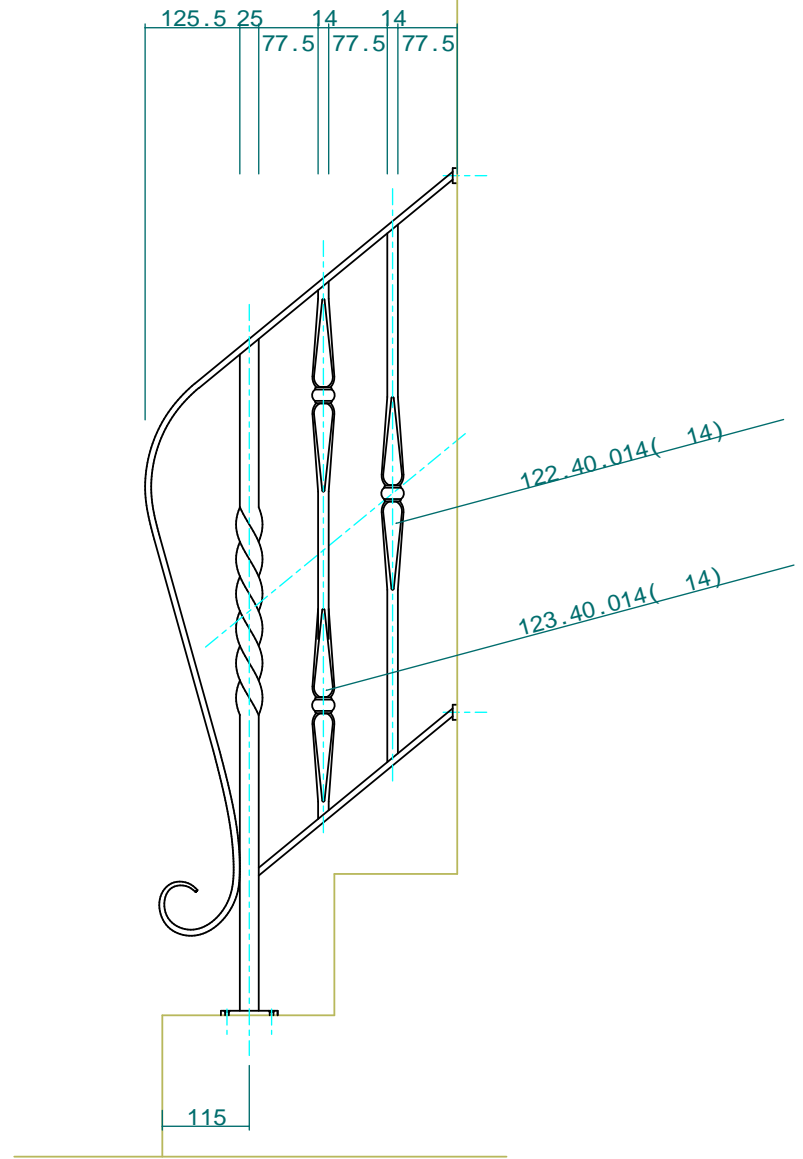


LKT-001タイプ



LKT-004タイプ



No.	Title:		
View:	T	Subject: セミオーダー階段手摺	
	L	F	R
	B	Scale (Size) = 1:10(A3) Date: _____ Sign: WJ	
LECKY METAL ORNAMENTS JAPAN			