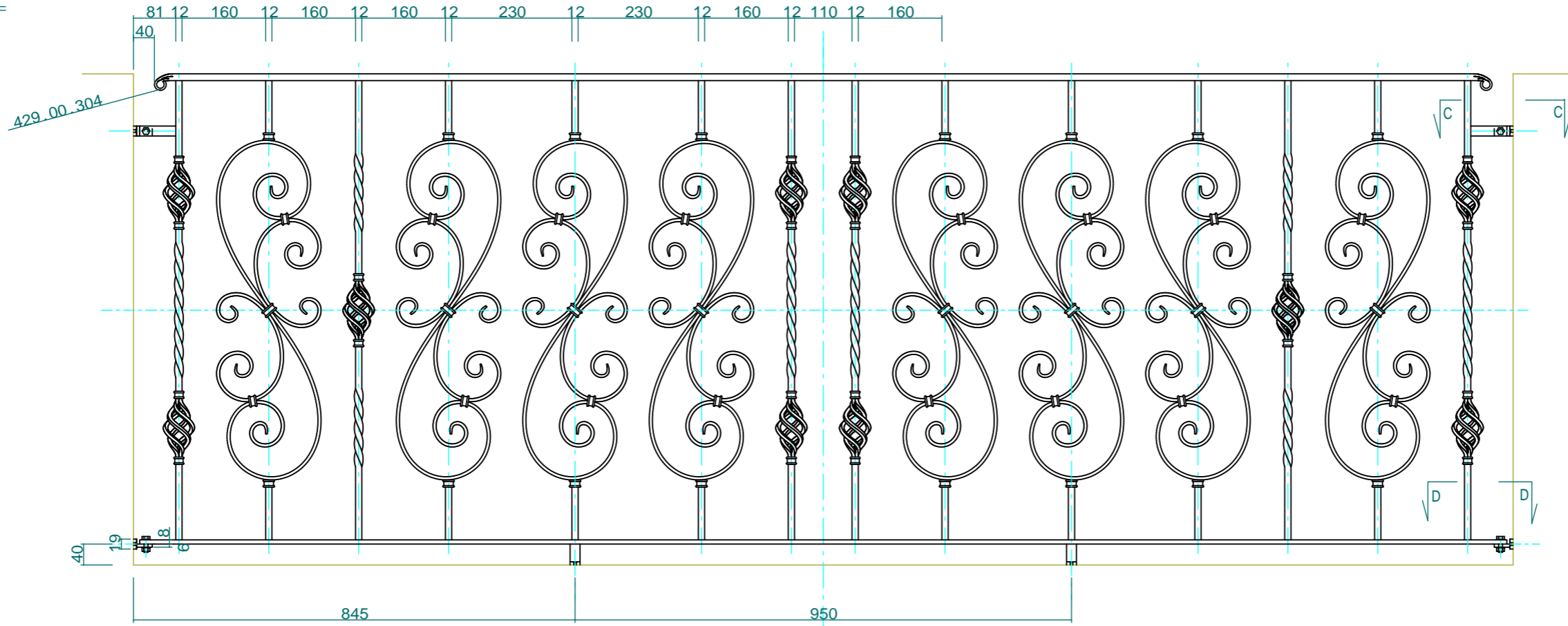
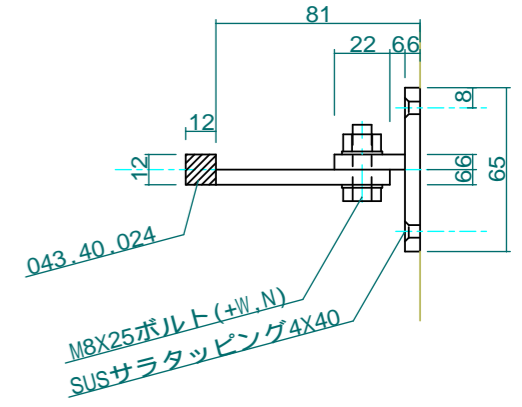


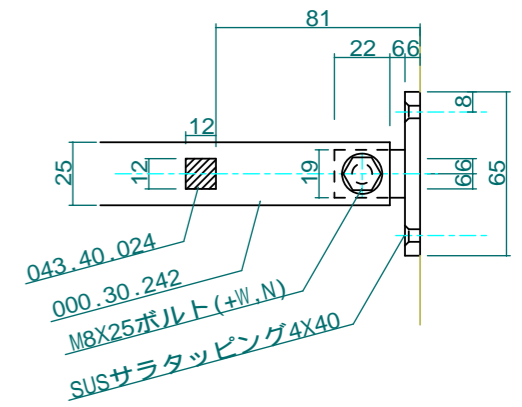
A-01-A



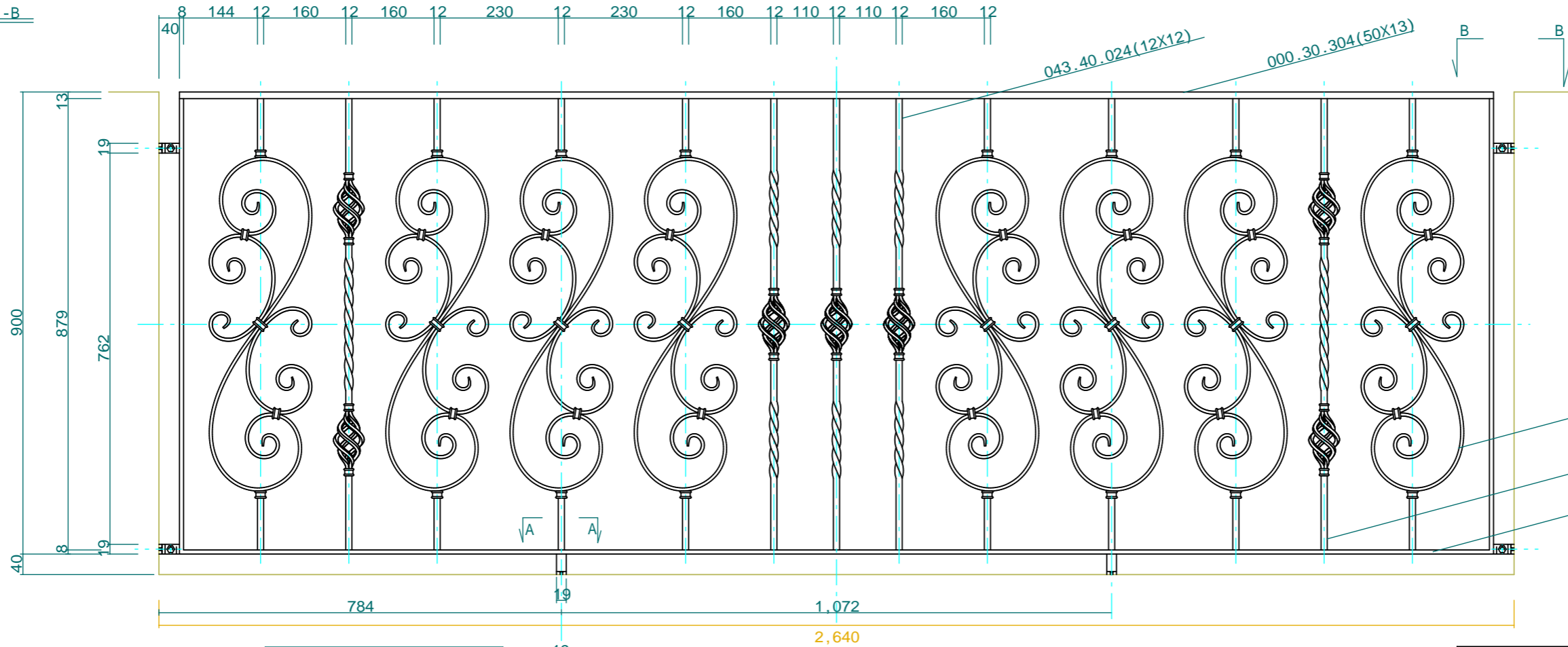
CC取付部詳細 scale=1:3



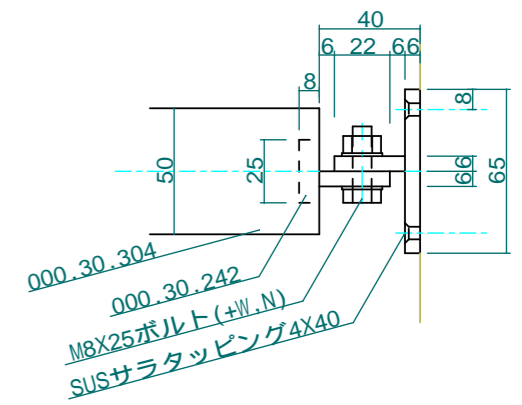
DD取付部詳細 scale=1:3



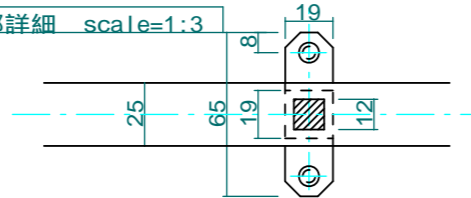
A-01-B



BB取付部詳細 scale=1:3



AA取付部詳細 scale=1:3



No.	A-01	Title	
View:	T L F R B	Subject	バルコニー手摺案
Scale(Size)	1:10(A3)	Date	
		Sign.	Wij
LECKY METAL ORNAMENTS JAPAN			

見積用概略図